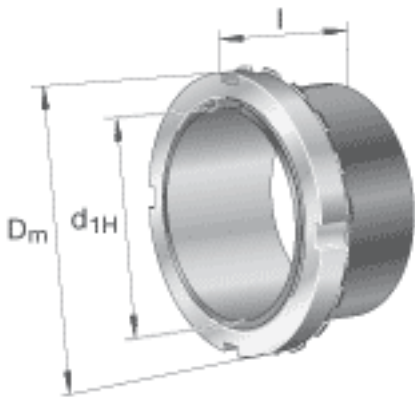
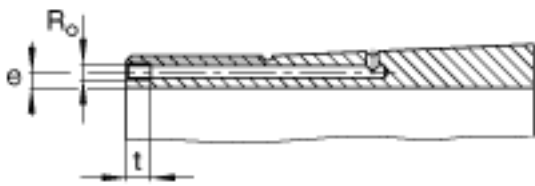
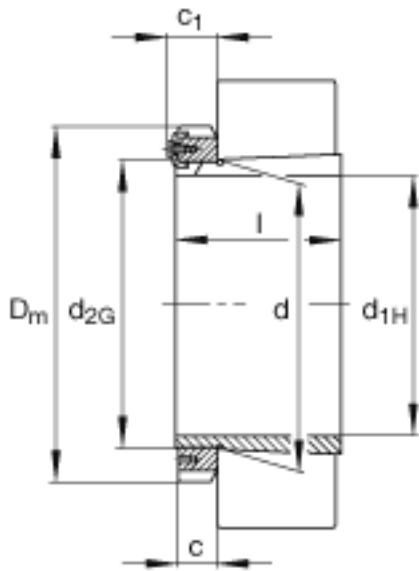


FAG H39/710-HG参数

尺寸	d_{1H}	670	mm	-
	D_m	830	mm	-
	l	286	mm	-
	c	90	mm	-
	c_1	111	mm	-
	d	710	mm	-
	d_{2G}	Tr710x7	mm	-
	e	8	mm	-
	R_o	G1/8		-
	t	12	mm	-
说明		670	mm	轴
		HM30/710		型号, 螺母
		MS30/710		型号, 止动装置
		M16X25		型号, 六角头螺栓
重量	m	200000	g	质量

FAG H39/710-HG图片





参考资料:<http://www.sozhou.com/p/601214e4.html>