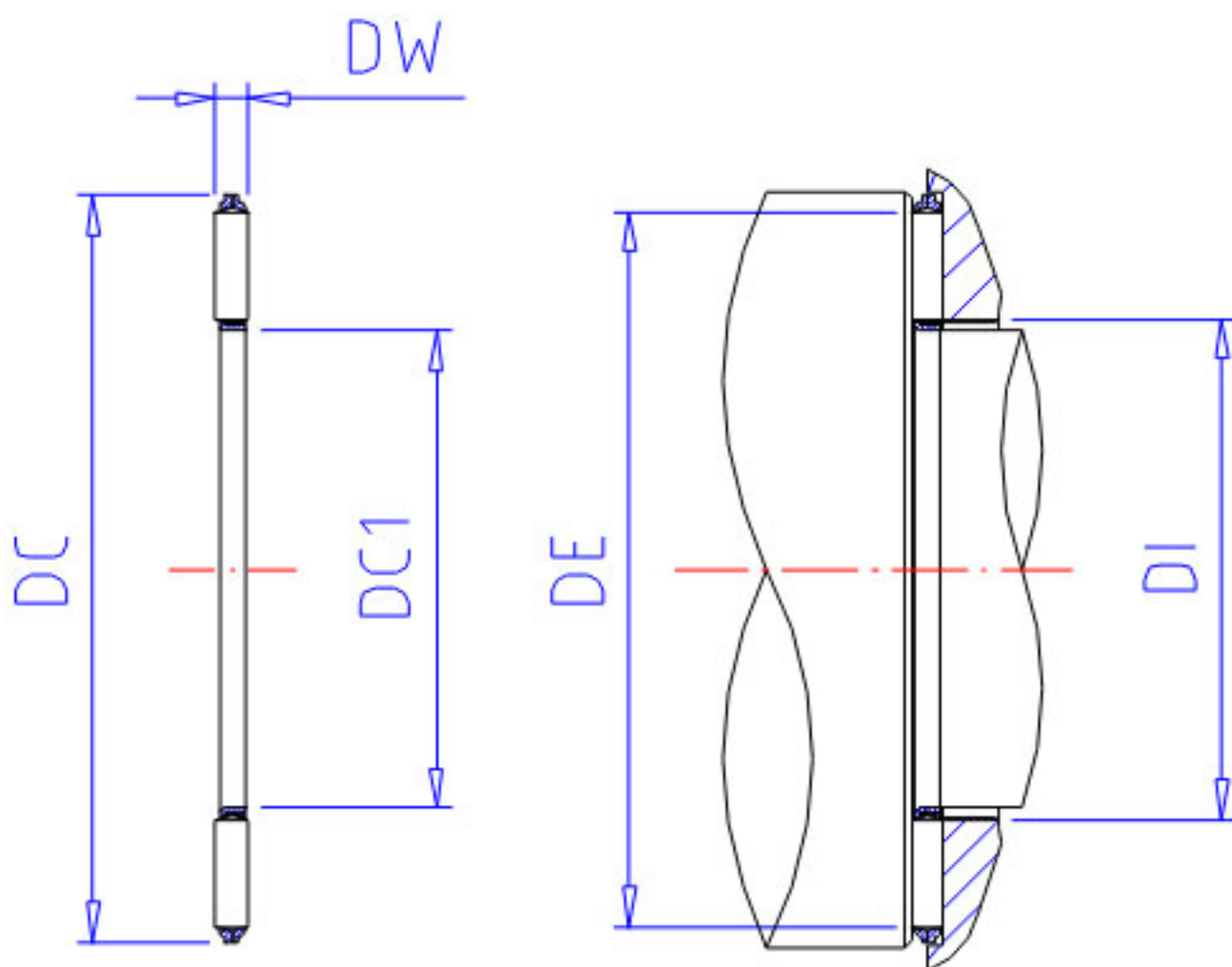


### NSK NTA-815参数

型号	型号	NTA-815		-
外形尺寸	DC1	12.700	mm	内径
	DC	23.800	mm	外径
	DW	1.984	mm	-
基本额定载荷	CA	6150	N	动载荷
	COA	17600	N	静载荷
	CAK	625	kgf	动载荷
	COAK	1790	kgf	静载荷
极限转速	OIL	18000	1/min	油润滑
滚针接触面	DE	22.0	mm	外径(最小)
	DI	14.0	mm	内径(最大)
重量	MASS	2.3	g	重量

### NSK NTA-815图片



参考资料:<http://www.sozhou.com/p/60135fd7.html>

