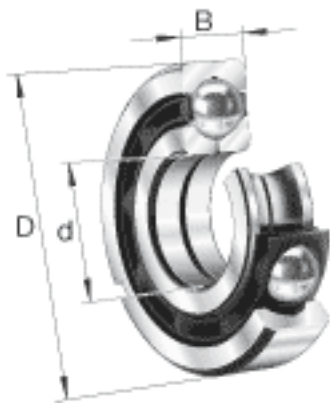
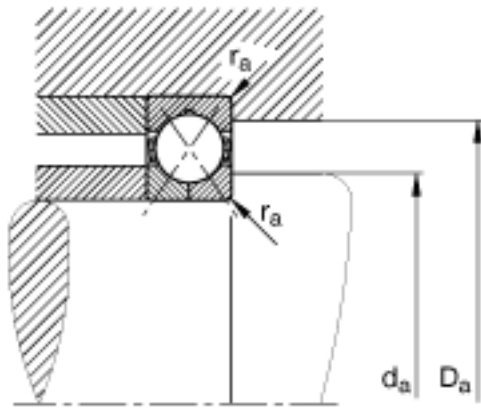
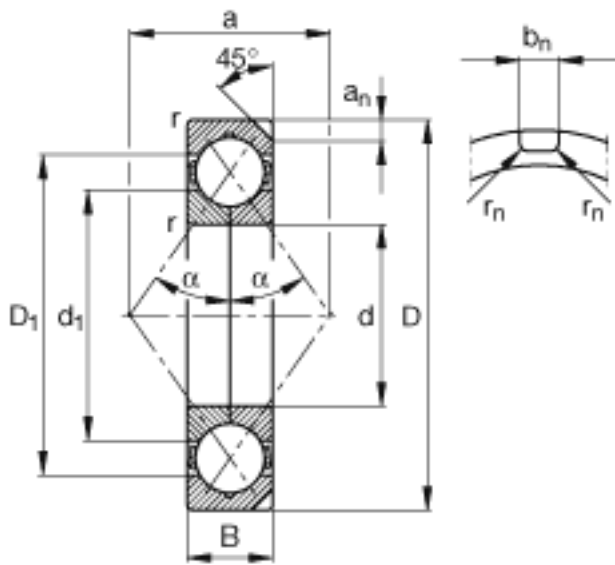


FAG QJ219-N2-MPA参数

尺寸	d	95	mm	-
	D	170	mm	-
	B	32	mm	-
	a	93	mm	-
	a_n	8.1	mm	-
	b_n	6.5	mm	-
	D_1	144.4	mm	-
	$D_{a\ max}$	158	mm	-
	d_1	121	mm	-
	$d_{a\ min}$	107	mm	-
	$r_{a\ max}$	2.1	mm	-
	r_{min}	2.1	mm	-
	r_n	1	mm	-
	重量	m	3410	g
基本额定载荷	C_r	190000	N	基本额定动载荷, 径向
	C_{0r}	212000	N	基本额定静载荷, 径向
极限转速	n_G	7000	r/min	极限转速
疲劳极限载荷	C_{ur}	10100	N	疲劳极限载荷, 径向

FAG QJ219-N2-MPA图片





参考资料:<http://www.sozhou.com/p/60300944.html>