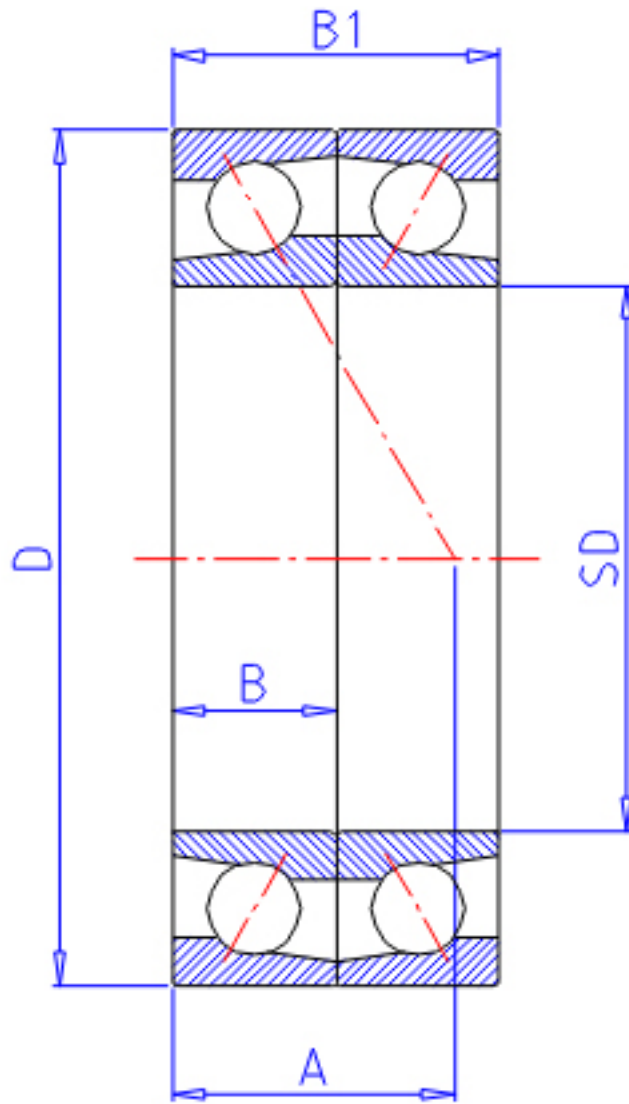


NTN 7910CDF参数

型号	LINA	7910CDF		型号
主要尺寸	SD	50	mm	-
	D	72	mm	-
	B	12	mm	宽度
	B1	24	mm	宽度
	R	0.6	mm	(最小)
	R1	0.30	mm	(最小)
基本额定载荷	CR	18300	N	动载荷
	COR	15800	N	静载荷
	CRF	1 870	kgf	动载荷
	CORF	1 620	kgf	静载荷
极限转速	LSG	11 000	r/min	脂润滑
	LSO	14 000	r/min	油润滑
作用点	A	14.000	mm	-
重量	MASS	130	g	重量
基本额定载荷	CR1	29800	N	动载荷(双列)
	COR1	31500	N	静载荷(双列)
	CRF1	3 050	kgf	动载荷(双列)
	CORF1	3 250	kgf	静载荷(双列)
极限转速	LSG1	11 000	r/min	脂润滑(双列)
	LSO1	14 000	r/min	油润滑(双列)
安装尺寸	DB1	54.5	mm	(最小)
	DA	67.5	mm	(最大)
	DB11	69.5	mm	(最大)
	RAS	0.6	mm	(最大)
	RIAS	0.3	mm	(最大)

NTN 7910CDF图片



参考资料:<http://www.sozhou.com/p/603591da.html>

