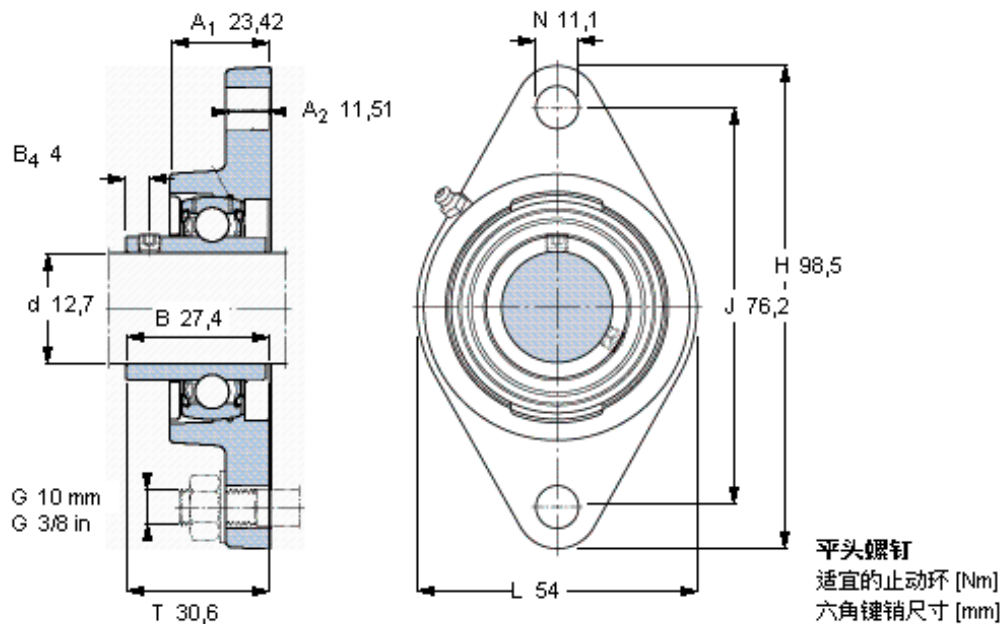


### SKF FYT 1/2 TF参数

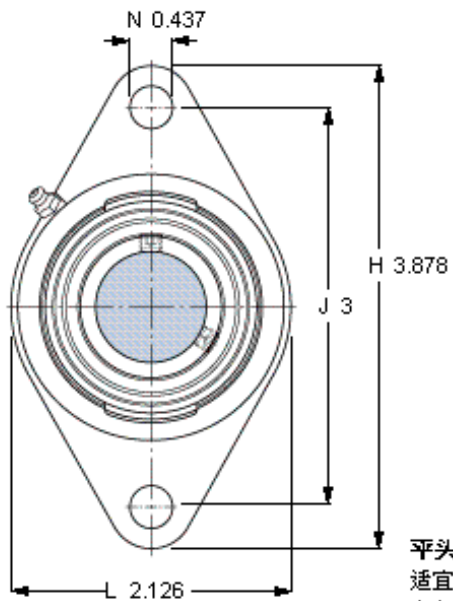
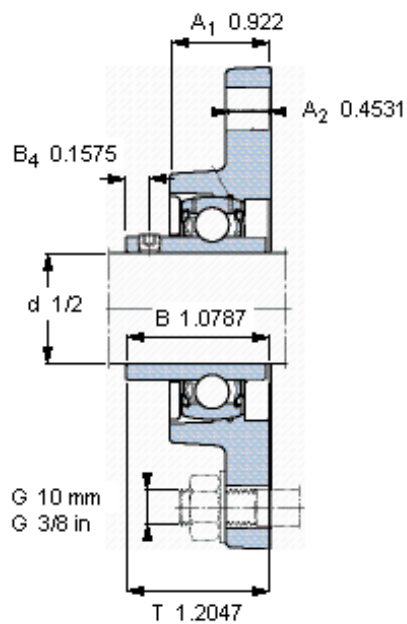
|        |                |                |       |     |
|--------|----------------|----------------|-------|-----|
| 主要尺寸   | d              | 12.7           | mm    | -   |
|        | A <sub>1</sub> | 23.42          | mm    | -   |
|        | J              | 76.2           | mm    | -   |
|        | L              | 54             | mm    | -   |
|        | T              | 30.6           | mm    | -   |
| 基本额定载荷 | C              | 9560           | N     | 动载荷 |
|        | C <sub>0</sub> | 4750           | N     | 静载荷 |
| 极限转速   | 带h6轴公差         | 9500           | r/min | -   |
| 重量     | 重量             | 330            | g     | -   |
| 型号     | 轴承单元           | FYT 1/2 TF     | -     | -   |
|        | 轴承座            | FYT 503 U      | -     | -   |
|        | 轴承             | YAR 203-008-2F | -     | -   |

### SKF FYT 1/2 TF图片



10-32x1/4  
4  
2,38125

参考资料: <http://www.sozhou.com/p/6036a17f.html>



平头螺钉  
 适宜的止动环 [Nm]  
 六角键销尺寸 [mm]

10-32x1/4  
 4  
 2,38125