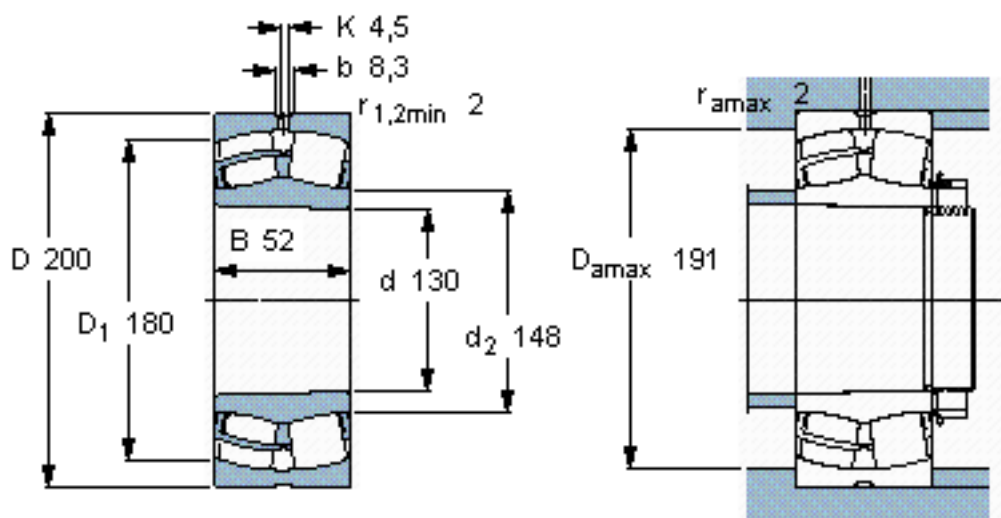


SKF 23026 CCK/W33 *参数

主要尺寸	d	130	mm	-
	D	200	mm	-
	B	52	mm	-
基本额定载荷	C	430000	N	动载荷
	C_0	610000	N	静载荷
疲劳载荷极限	P_u	62000	N	-
额定转速	参考转速	2800	r/min	-
	极限转速	3600	r/min	-
重量	重量	5800	g	-
型号	* SKF 探索者轴承	23026 CCK/W33 *	-	-

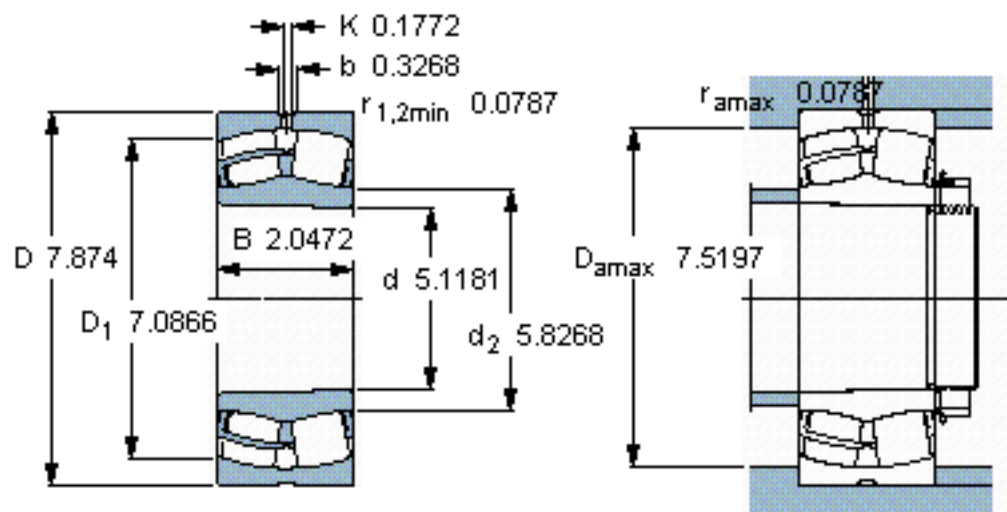
SKF 23026 CCK/W33 *图片



计算系数
e 0,23
Y₁ 2,9
Y₂ 4,4
Y₀ 2,8

圆锥孔，圆锥
1: 12

参考资料:<http://www.sozhou.com/p/603c506b.html>



计算系数
 e 0,23
 Y_1 2,9
 Y_2 4,4
 Y_0 2,8

圆锥孔，圆锥
 1: 12