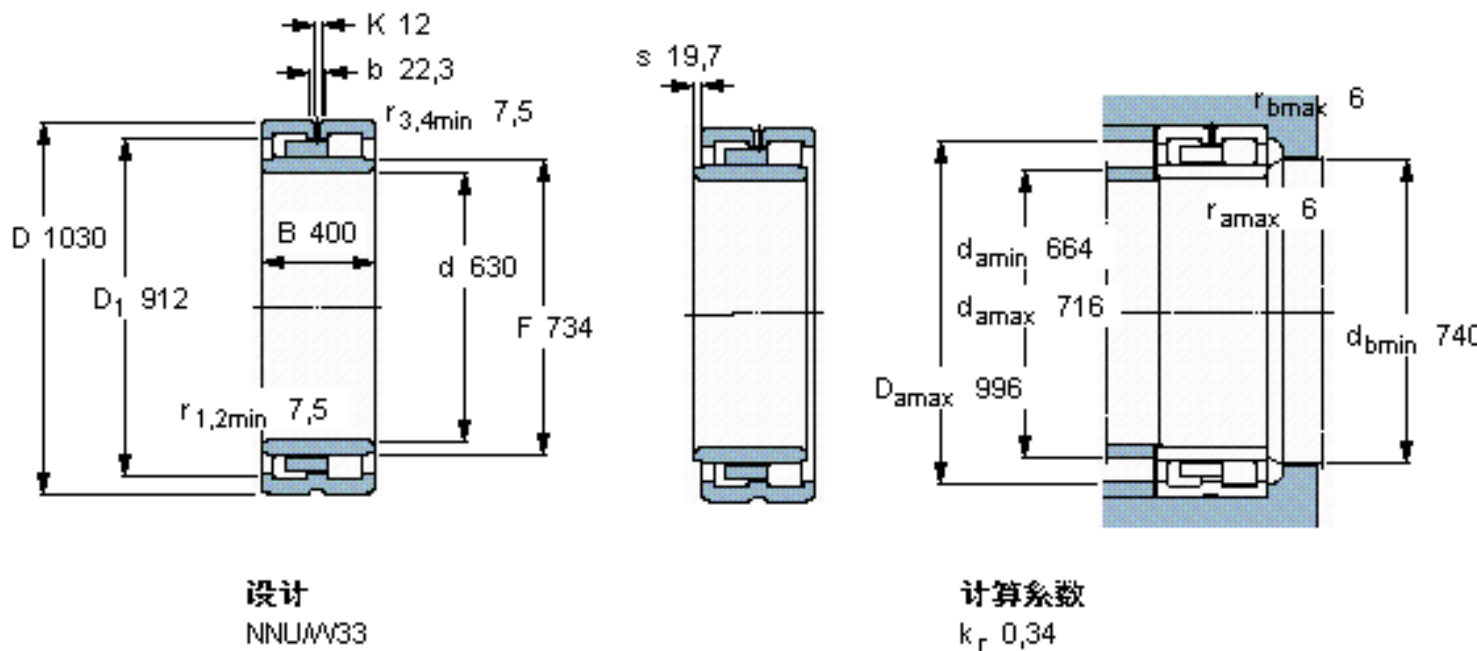


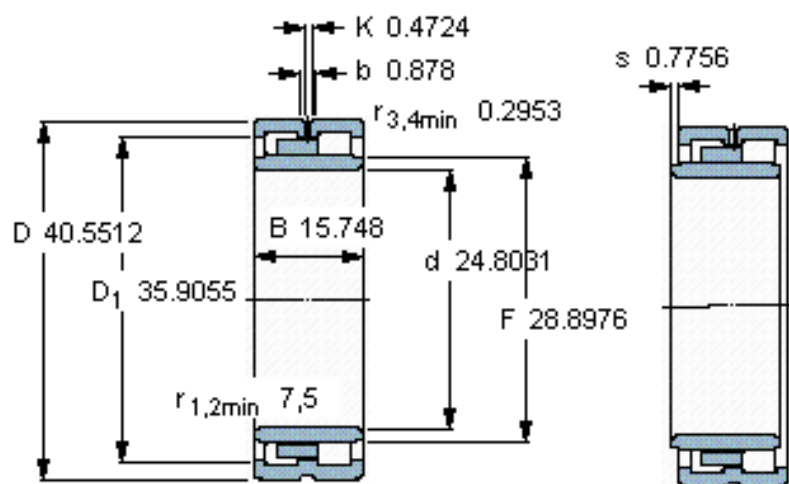
SKF NNU 41/630 M/W33参数

主要尺寸	d	630	mm	-
	D	1030	mm	-
	B	400	mm	-
	C	400	mm	-
基本额定载荷	C	11000000	N	动载荷
	C_0	24000000	N	静载荷
疲劳载荷极限	P_u	1630000	N	-
额定转速	参考转速	450	r/min	-
	极限转速	600	r/min	-
重量	重量	1330000	g	-
型号	型号	NNU 41/630 M/W33	-	-

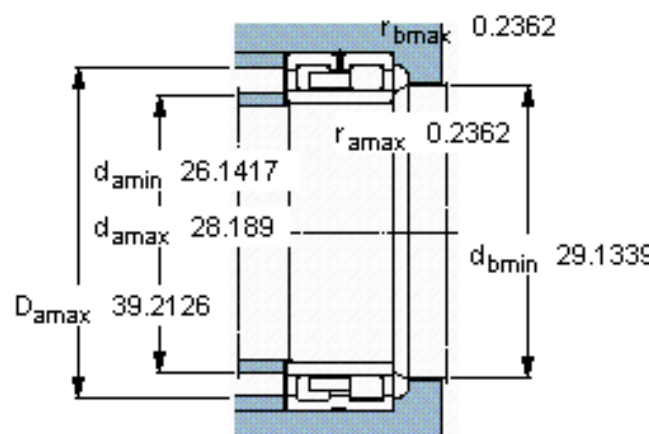
SKF NNU 41/630 M/W33图片



参考资料:<http://www.sozhou.com/p/6061f739.html>



设计
NNU4W33



计算系数
 k_r 0,34