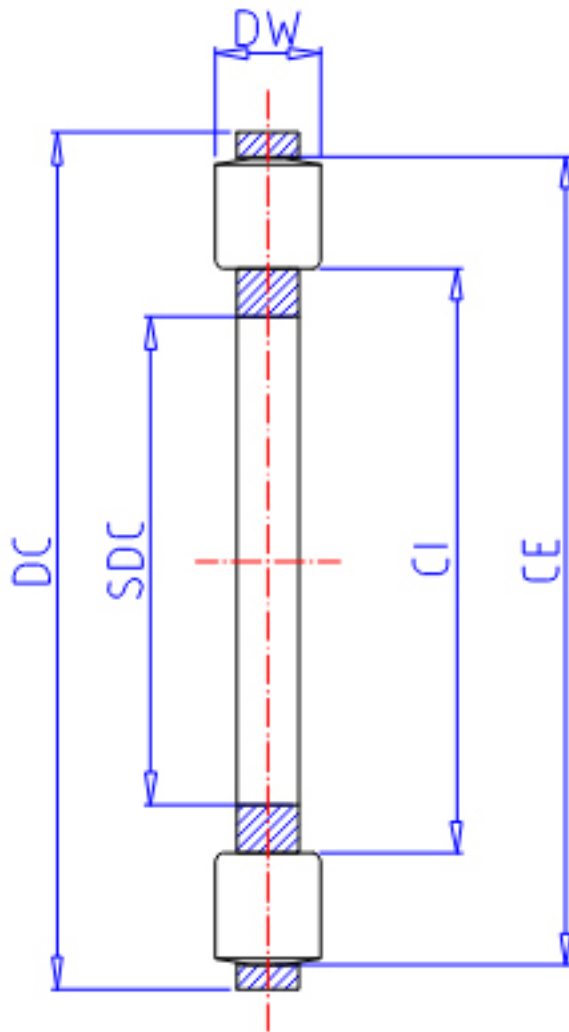


IKO AZK 10243.5参数

轴径	STDRT	10	mm	轴径
型号	ORDER	AZK 10243.5		型号
重量	MASS	8.6	g	重量
主要尺寸	SDC	10.04	mm	内径
	DC	23.6	mm	外径
	DW	3.5	mm	宽度
	CI	13	mm	-
	CE	21	mm	-
基本额定载荷	CA	8990	N	动载荷
	COA	19100	N	径向静载荷

IKO AZK 10243.5图片



参考资料:<http://www.sozhou.com/p/6093a746.html>

