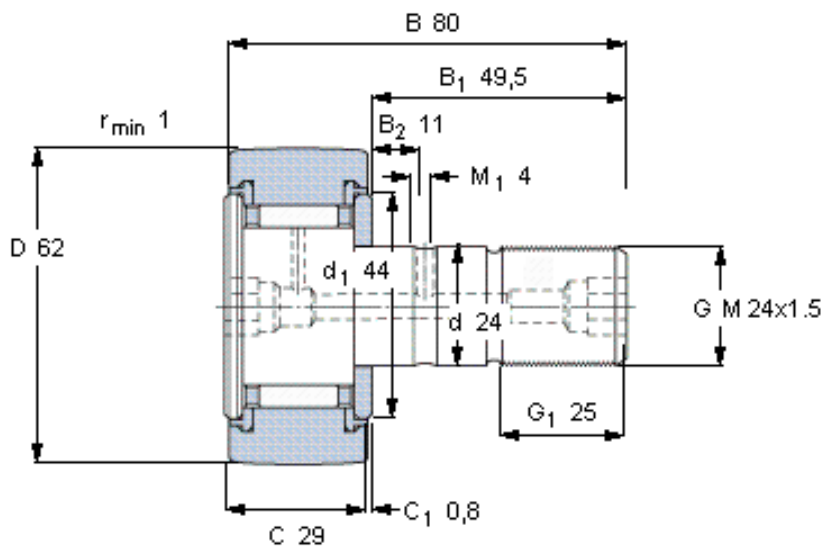


### SKF KR 62 PPA参数

主要尺寸	D	62	mm	-
	d	24	mm	-
	B	80	mm	-
	C	29	mm	-
基本额定载荷	C	24600	N	动载荷
	$C_0$	44000	N	静载荷
疲劳载荷极限	$P_u$	5500	N	-
最大径向载荷	$F_r$	58500	N	-
	$F_{0r}$	85000	N	-
极限转速	极限转速	2400	r/min	-
重量	重量	770	g	-
型号	型号	KR 62 PPA	-	-

### SKF KR 62 PPA图片



属于油脂嘴  
属于六角螺母  
尺寸 [毫米]  
推荐的紧固扭矩 [Nm]

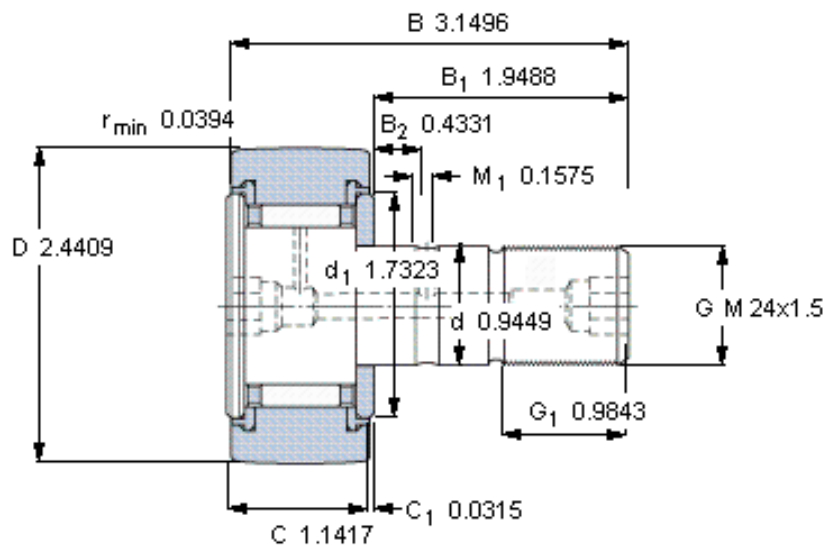
NIP A3x9.5

M 24x1.5  
220

螺钉中的内六角  
键销宽度 [毫米]

14

参考资料: <http://www.sozhou.com/p/60b66056.html>



属于油脂嘴

NIP A3x9.5

属于六角螺母

M 24x1.5

尺寸 [毫米]

220

推荐的紧固扭矩 [Nm]

螺钉中的内六角

14

键销宽度 [毫米]