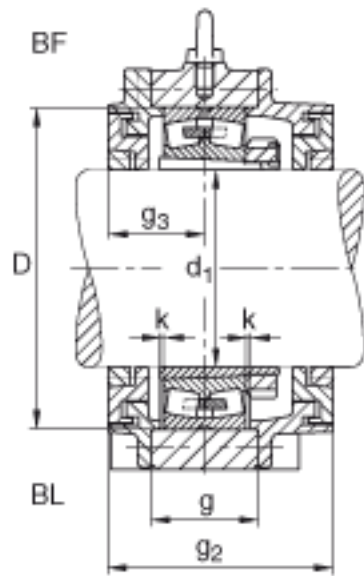


FAG BND3052-H-W-Y-BF-S参数

说明		23052K		型号, 轴承	
其他		H3052X-HG		质量, 紧定套	
重量	$m_1$	160000	g	质量, 轴承座	
说明		BND3052		型号, 轴承座	
尺寸	$d_1$	240	mm	-	
	a	720	mm	-	
	$h_1$	500	mm	-	
	$g_2$	261	mm	-	
	b	220	mm	-	
	c	75	mm	-	
	D	400	mm	-	
	g	130	mm	-	
	$g_3$	113	mm	-	
	h	250	mm	-	
	m	600	mm	-	
	n	130	mm	-	
	s	M36		-	
	说明	$s_2$	M16		-
	尺寸	t	440	mm	-
u		42	mm	-	
v		52	mm	-	
说明	$s_2$	8		数量	

FAG BND3052-H-W-Y-BF-S图片





参考资料:<http://www.sozhou.com/p/60c9f214.html>