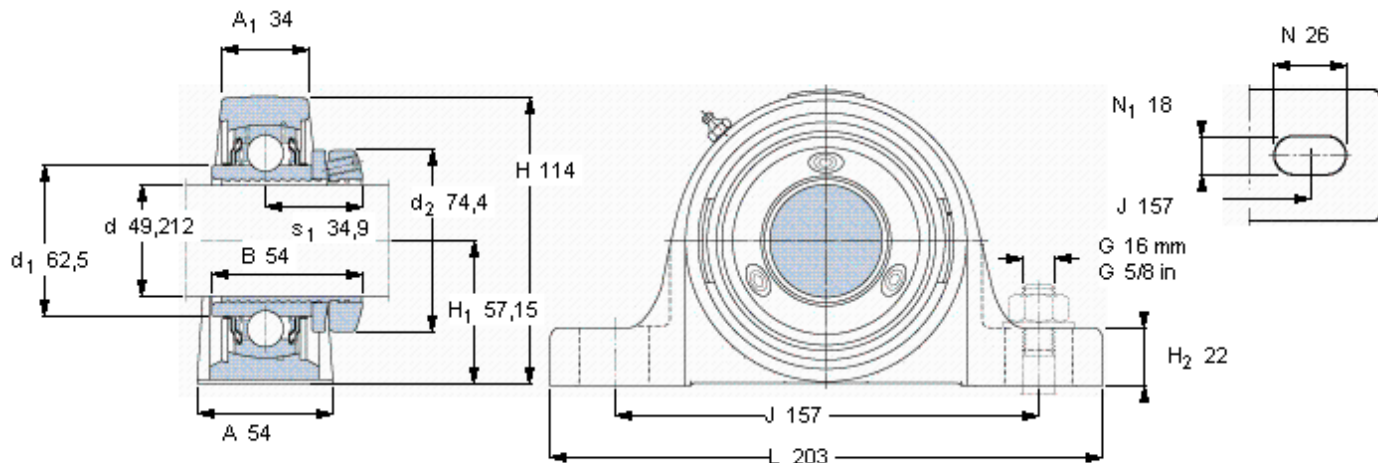


SKF SY 1.15/16 PF/AH参数

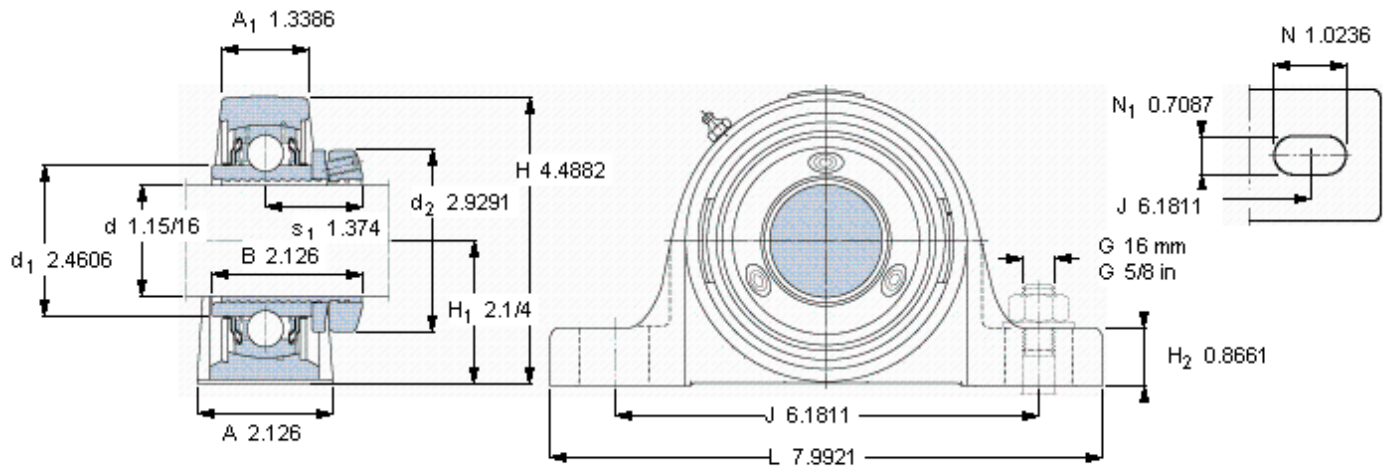
主要尺寸	d	49.212	mm	-
	A	54	mm	-
	H	114	mm	-
	H <sub>1</sub>	57.15	mm	-
	L	203	mm	-
基本额定载荷	C	35100	N	动载荷
	C <sub>0</sub>	23200	N	静载荷
极限转速	极限转速	4000	r/min	-
重量	重量	2850	g	-
型号	轴承单元	SY 1.15/16 PF/AH	-	-
	轴承座	SY 510 U/AH	-	-
	轴承	YSP 210-115-2F/AH	-	-

SKF SY 1.15/16 PF/AH图片



平头螺钉  
紧固扭矩(最大) [Nm]

参考资料: <http://www.sozhou.com/p/60dbd020.html>



平头螺钉  
 紧固扭矩(最大) [Nm]

M  
 7.4