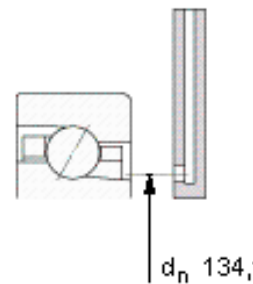
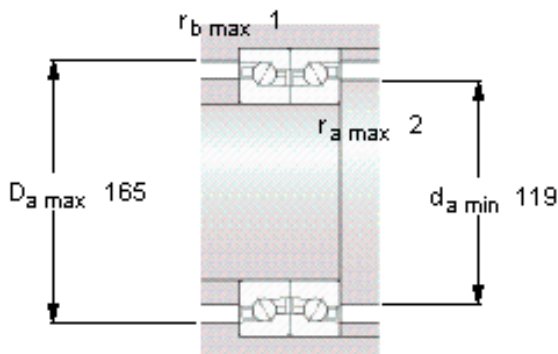
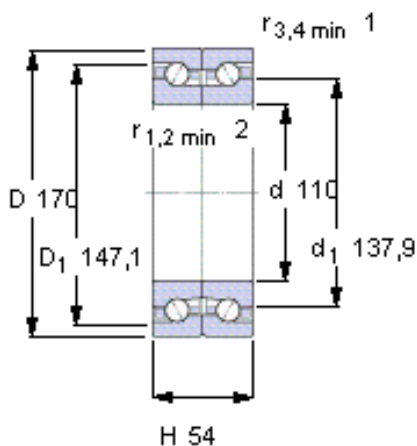


SKF BTM 110 ATN9/P4CDBB参数

主要尺寸	d	110	mm	-
	D	170	mm	-
	H	54	mm	-
基本额定载荷	C	57000	N	动载荷
	C_0	137000	N	静载荷
疲劳载荷极限	P_u	4800	N	-
可达转速	Grease	4200	r/min	-
	Oil-air	5300	r/min	-
重量	重量	4250	g	-
型号	型号	BTM 110 ATN9/P4CDBB	-	-

SKF BTM 110 ATN9/P4CDBB图片



未安装时的预载荷 [N]

1800

Reference grease quantity [cm³]

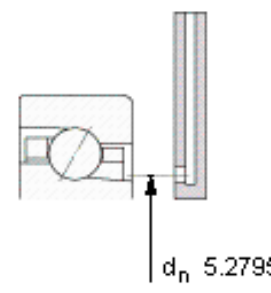
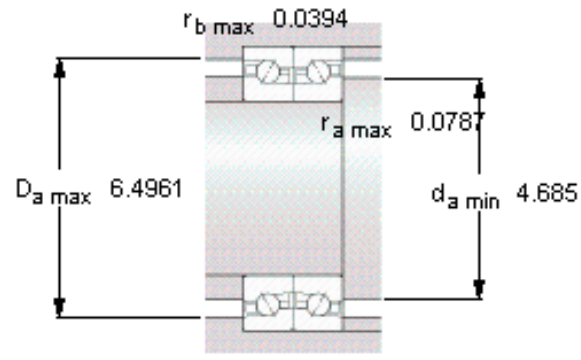
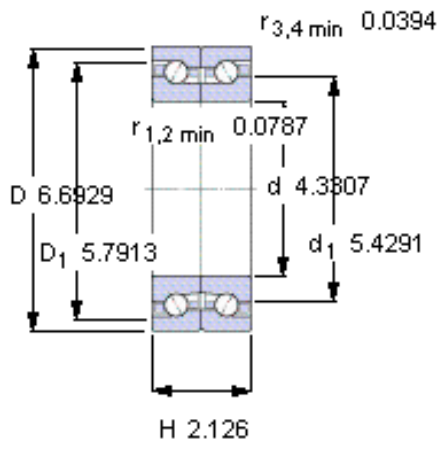
G_{ref} 38

Static axial stiffness [N/ μm]

(guideline value)

541

参考资料: <http://www.sozhou.com/p/60dd3e9c.html>



未安装时的预载荷 [N]

1800

Reference grease quantity [cm³]

G_{ref} 38

Static axial stiffness [N/ μm]

(guideline value)

541