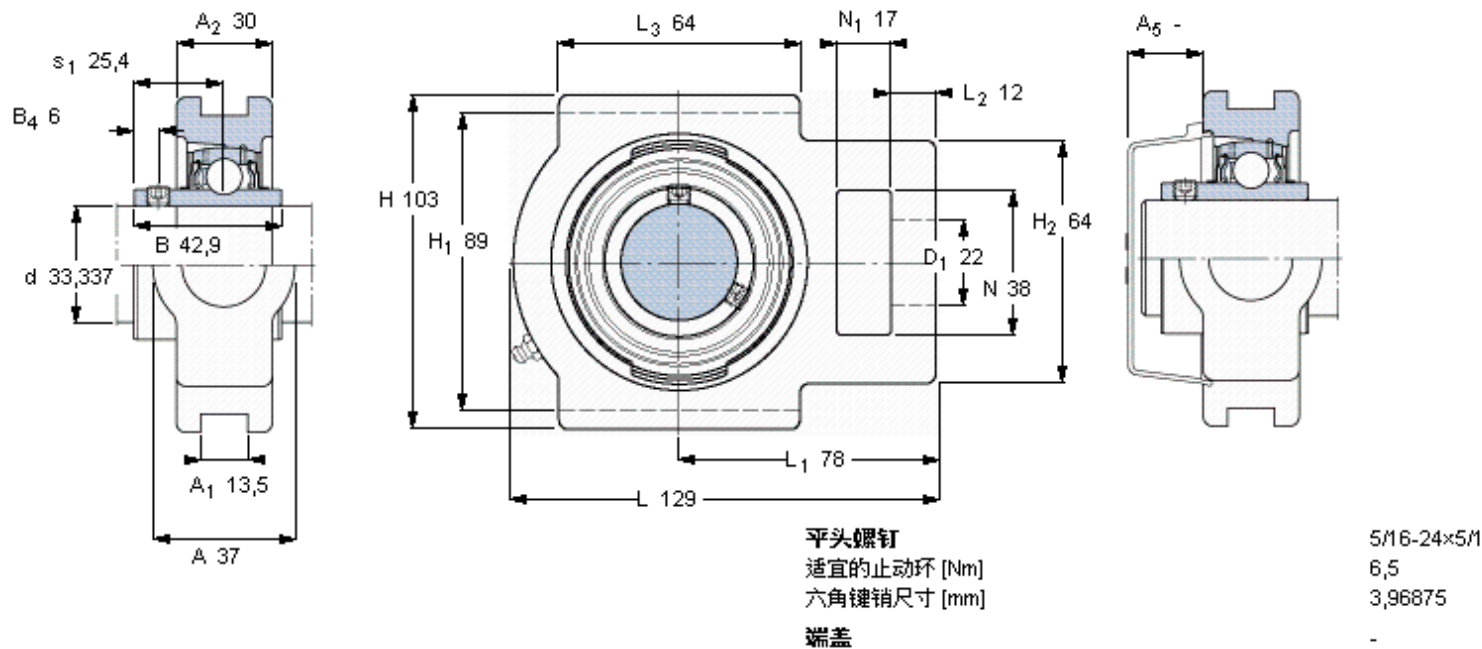


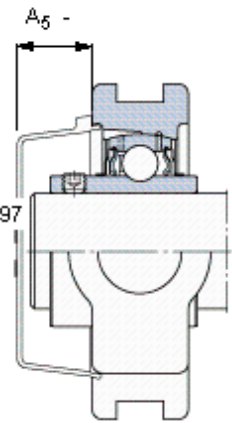
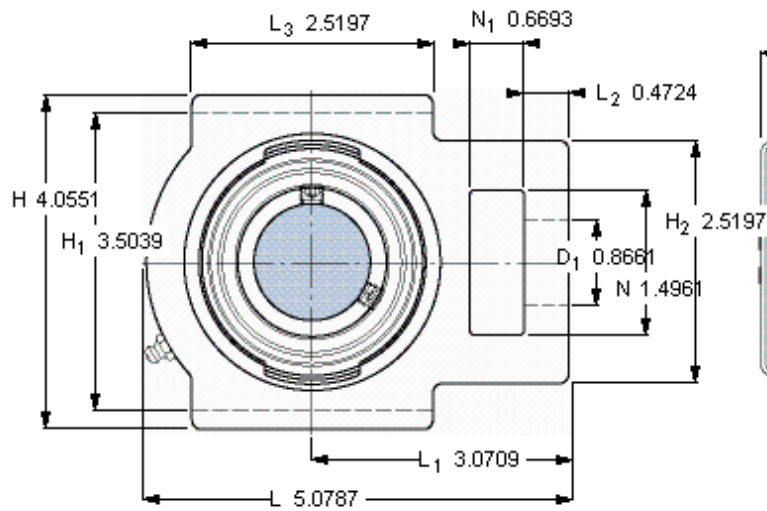
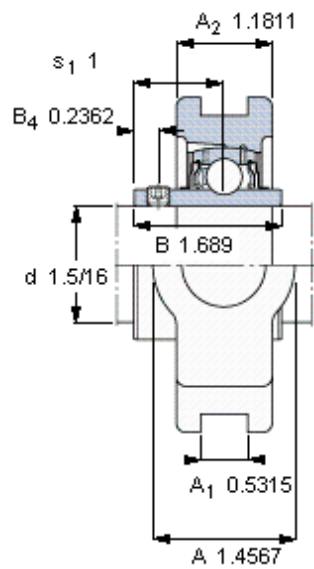
### SKF TU 1.5/16 TF参数

|        |                |                |       |     |
|--------|----------------|----------------|-------|-----|
| 主要尺寸   | d              | 33.337         | mm    | -   |
|        | A              | 37             | mm    | -   |
|        | H              | 103            | mm    | -   |
|        | H <sub>1</sub> | 89             | mm    | -   |
|        | L              | 129            | mm    | -   |
| 基本额定载荷 | C              | 25500          | N     | 动载荷 |
|        | C <sub>0</sub> | 15300          | N     | 静载荷 |
| 极限转速   | 带h6轴公差         | 5300           | r/min | -   |
| 重量     | 重量             | 1490           | g     | -   |
| 型号     | 轴承单元           | TU 1.5/16 TF   | -     | -   |
|        | 轴承座            | TU 507 U       | -     | -   |
|        | 轴承             | YAR 207-105-2F | -     | -   |

### SKF TU 1.5/16 TF图片



参考资料:<http://www.sozhou.com/p/60e0bbd8.html>



平头螺钉  
 适宜的止动环 [Nm]  
 六角键销尺寸 [mm]  
 端盖

5/16-24x5/16  
 6,5  
 3,96875  
 -