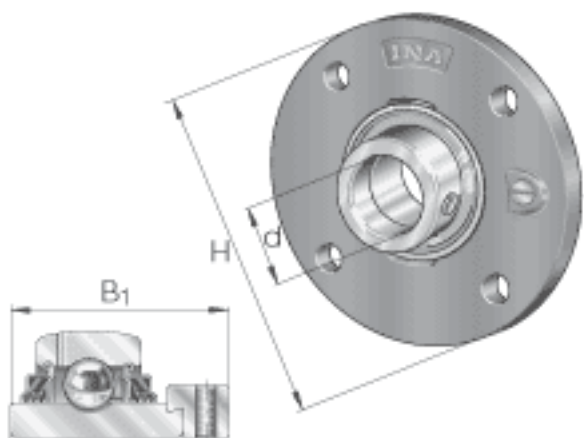
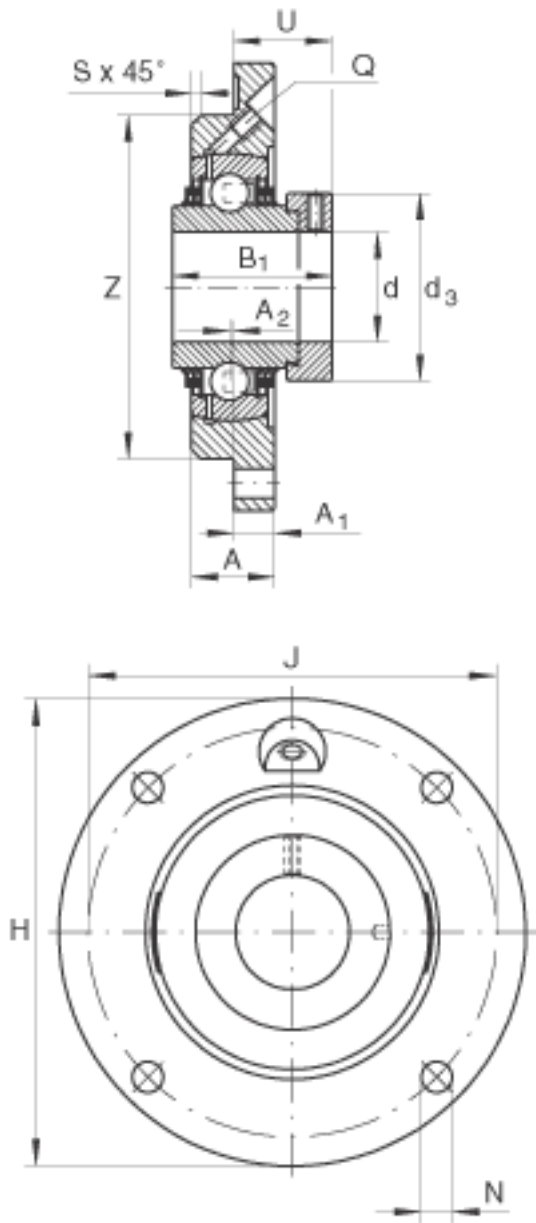


INA TME30-N参数

基本额定载荷	C_r	19500	N	基本额定动载荷，径向
	C_{0r}	11300	N	基本额定静载荷，径向
说明		GG. ME06-N		轴承座的型号
		GE30-KTT-B		轴承的型号
		KASK06		轴承端盖，封闭设计。 单独定货。
				轴承端盖的槽
尺寸	d	30	mm	-
	H	125	mm	-
	B_1	48.5	mm	-
	A	20.5	mm	-
	A_1	9.5	mm	-
	A_2	2	mm	-
	$d_{3 \max}$	44	mm	-
	J	100	mm	-
	N	11.5	mm	-
	Q	M6		-
	S	2	mm	-
	U	28.1	mm	-
	Z	80	mm	公差:h8
	重量	m	1050	g

INA TME30-N图片





参考资料:<http://www.sozhou.com/p/60e0fc78.html>