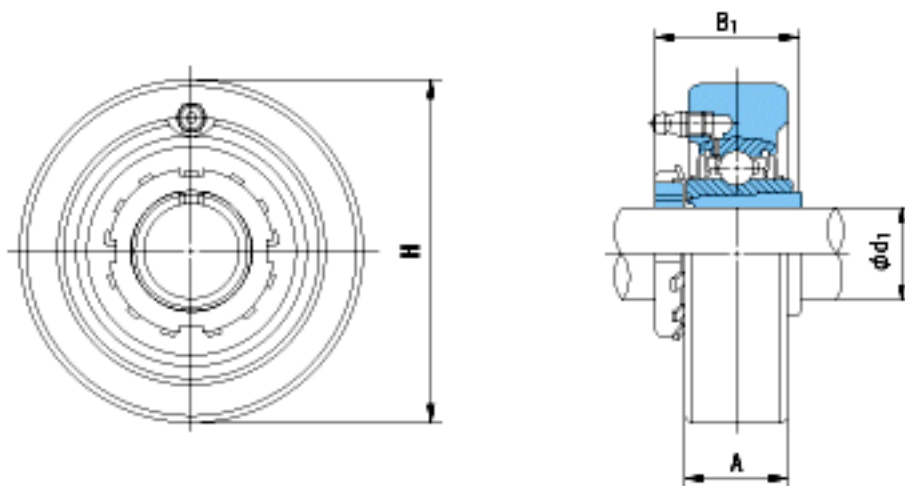


NACHI UKC317+2317参数

外形尺寸	H	215	mm	-
安装尺寸	d1	75	mm	-
	A	64	mm	-
	B1	82	mm	-
重量	Mass	11.2	g	重量
基本额定载荷	Cr	132000	N	动载荷
	Cor	96500	N	静载荷
极限速度	Grease	-	r/min	脂润滑
	Oil	-	r/min	油润滑

NACHI UKC317+2317图片



参考资料:<http://www.sozhou.com/p/60ea24b0.html>