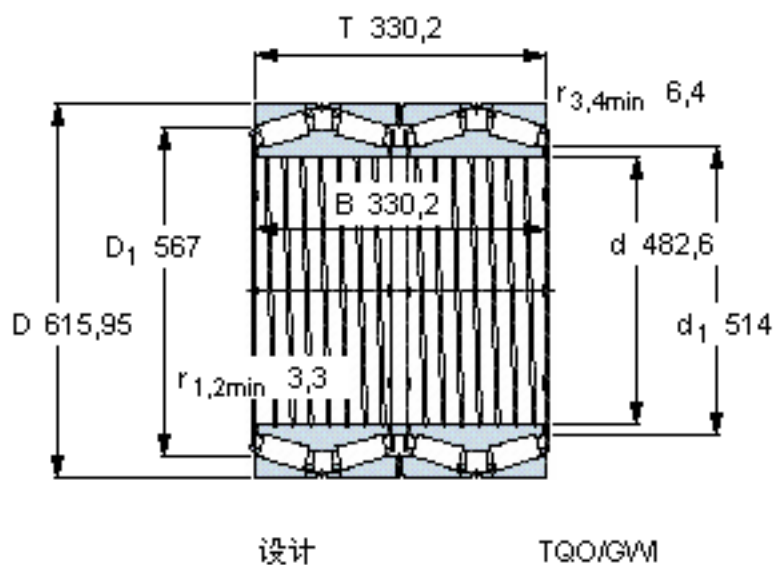


### SKF 330641 CG参数

主要尺寸	d	482.6	mm	-
	D	615.95	mm	-
	T	330.2	mm	-
	B	330.2	mm	-
基本额定载荷	C	5120000	N	动载荷
	$C_0$	15300000	N	静载荷
疲劳载荷极限	$P_u$	1120000	N	-
重量	重量	245000	g	-
型号	* SKF 探索者轴承	330641 CG	-	-

### SKF 330641 CG图片



#### 计算系数

e 0,33

$Y_1$  2

$Y_2$  3

$Y_0$  2

#### 对比数据

额定载荷

径向 [kN]

轴向 [kN]

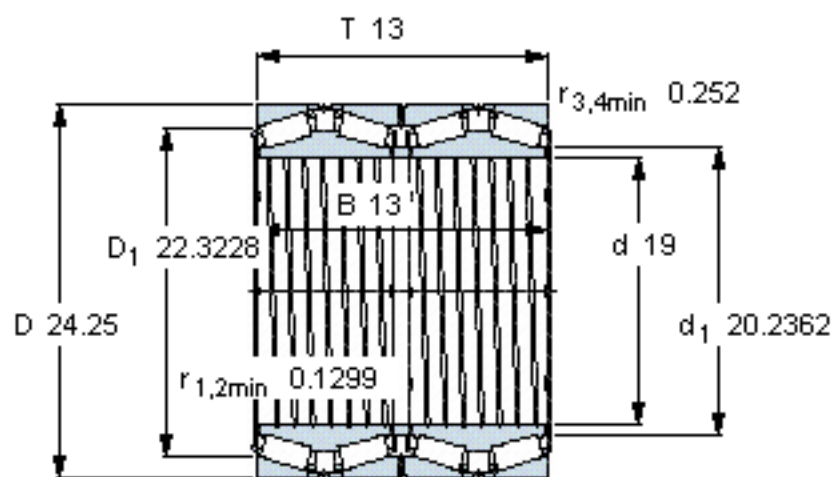
推力系数

$C_F$  1340

$C_{Fa}$  222

K 1,76

参考资料:<http://www.sozhou.com/p/60f1c353.html>



设计

TQO/GWI

**计算系数**

$e$  0,33

$Y_1$  2

$Y_2$  3

$Y_0$  2

**对比数据**

额定载荷

径向 [kN]

轴向 [kN]

推力系数

$C_F$  1340

$C_{Fa}$  222

$K$  1,76