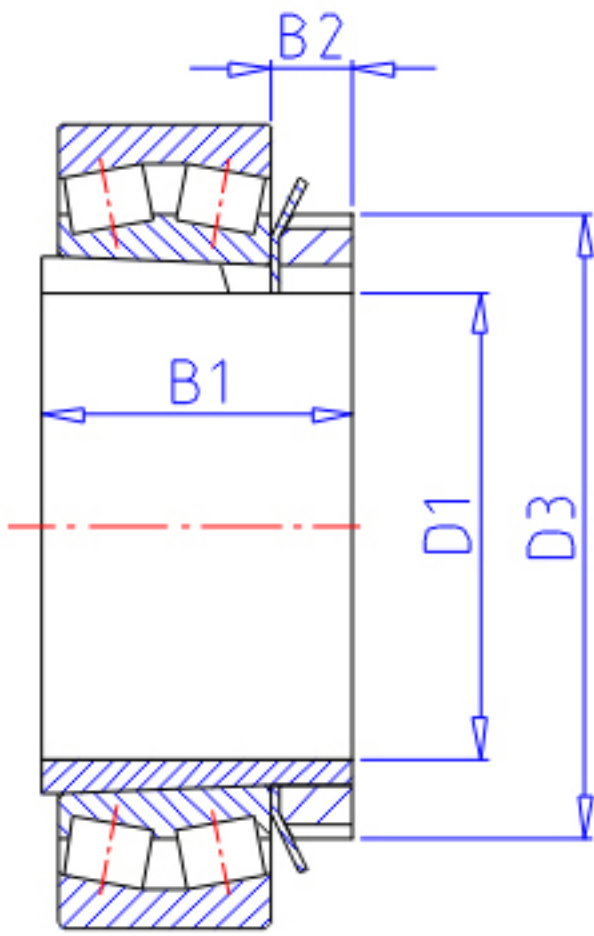


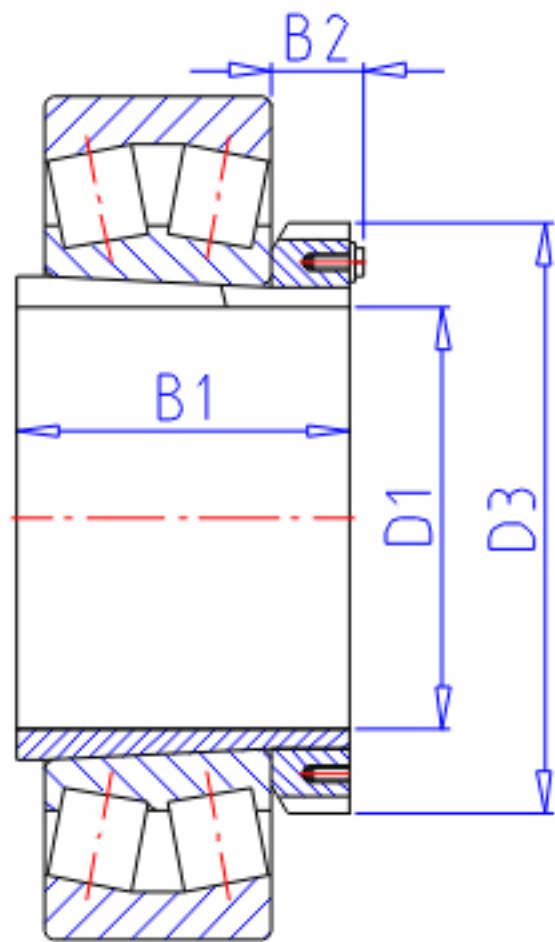
NTN 23032BK;H3032参数

主要尺寸	D1	140	mm	-
	B1	93	mm	-
	D3	190	mm	-
	B2	28	mm	-
型号	ORDER	23032BK;H3032		型号
安装尺寸	DA1	168	mm	(最小)
	DB1	181	mm	(最大)
	BA	8	mm	(最小)
	DA2	0	mm	(最小)
	DA	228	mm	(最大)
	RAS	2	mm	(最大)
重量	MASS	5210	g	重量
极限转速	LSG	1 300	r/min	脂润滑

NTN 23032BK;H3032图片



$D1 \leq 180\text{mm}$



$D1 \geq 200\text{mm}$

参考资料:<http://www.sozhou.com/p/610778a6.html>

