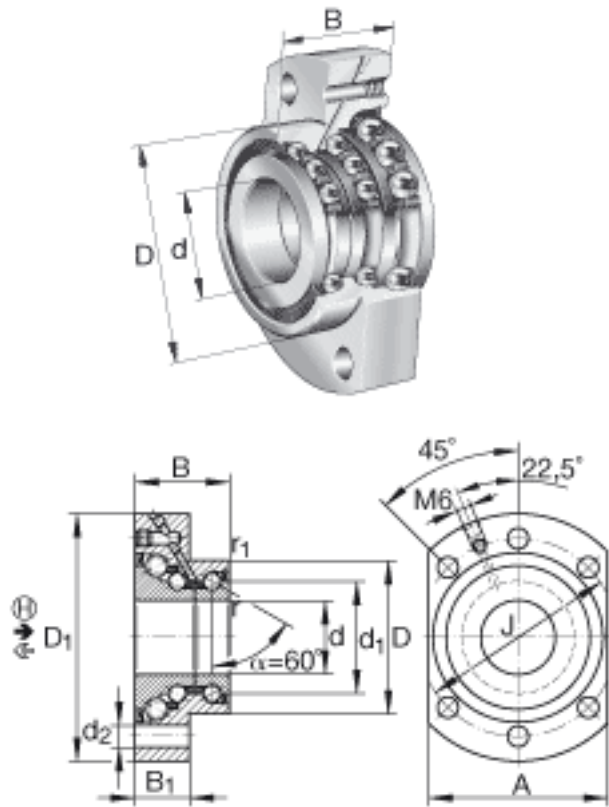


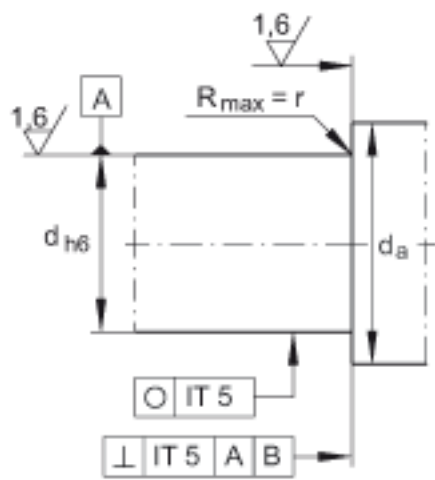
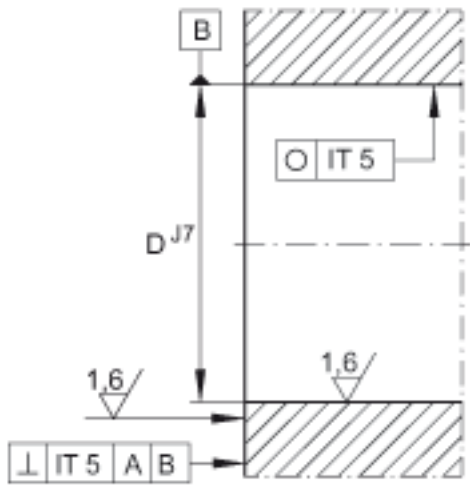
INA DKLFA30100-2RS参数

质量惯性矩	M_m	1.7	kg x cm ²	旋转内圈的质量惯性矩
说明		5	μm	轴向跳动 丝杠支撑轴承配置的轴向跳动基于内圈旋转。
		6 x M8		数量 x 固定螺钉的尺寸, 根据 DIN 912-10.9 标准 固定螺丝的拧紧力矩必须遵从制造厂商的数据。 螺丝不在供货范围。
	1)	AM30. ZMA30/52		推荐 INA 锁紧螺母的代号
	2)	ZM35		推荐 INA 锁紧螺母的代号
尺寸				锁紧螺母不在供货范围。
	d	30	mm	公差: -0,010
	D	62	mm	公差: -0,013
	B	38	mm	公差: -0,25
	A	72	mm	-
	B ₁	22	mm	-
	D ₁	100	mm	-
	d ₁	45.5	mm	-
	d ₂	8.8	mm	-
	d _{a max}	53	mm	-
	d _{a min}	40	mm	-
	J	80	mm	-
	r _{1 min}	0.6	mm	-
r _{min}	0.3	mm	-	
说明				注意! 轴承必须是在主要承载方向 H 承受连续载荷。
重量	m	1000	g	质量

基本额定载荷	C_a	29000	N	基本额定动载荷, 轴向, ←
	C_{0a}	64000	N	基本额定静载荷, 轴向, ←
	C_a	55000	N	基本额定动载荷, 轴向, 主承载方向 H, →
	C_{0a}	165000	N	基本额定静载荷, 轴向, 主承载方向 H, →
极限转速	$n_{G\ Fett}$	1800	r/min	脂润滑时的极限转速
轴承摩擦力矩	M_{RL}	0.75	Nm	轴承摩擦力矩
轴向刚度	c_{aL}	900	N/ m	轴向刚度 ←
	c_{aL}	1400	N/ m	轴向刚度 →
倾斜刚度	c_{kL}	500	Nm/mrad	倾斜刚度

INA DKLFA30100-2RS图片





参考资料: <http://www.sozhou.com/p/610a0991.html>

