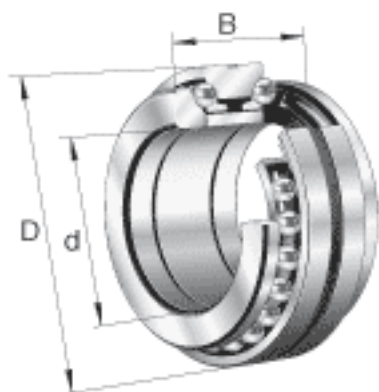


FAG 234468-M-SP参数

尺寸	d_a h12	413	mm	-
	d_s	9.5	mm	-
	n_s	17.7	mm	-
	$r_{1 \text{ min}}$	1.5	mm	-
	$r_{a \text{ max}}$	3	mm	-
	$r_{a1 \text{ max}}$	1.5	mm	-
	r_{min}	4	mm	-
	重量	m	122000	g
基本额定载荷	C_a	580000	N	基本额定动载荷, 轴向
	C_{0a}	2850000	N	基本额定静载荷, 轴向
极限转速	$n_{G \text{ Fett}}$	1100	r/min	脂润滑时的极限转速
	$n_{G \text{ Öl}}$	1600	r/min	最少油润滑时的极限转速
疲劳极限载荷	C_{ua}	124000	N	疲劳极限载荷, 轴向
尺寸	d	340	mm	-
	D	520	mm	-
	B	212	mm	-
	B_1	53	mm	-
	C	106	mm	-
	D_a H12	485.5	mm	-
	d_1	459	mm	-

FAG 234468-M-SP图片





参考资料:<http://www.sozhou.com/p/61119e67.html>