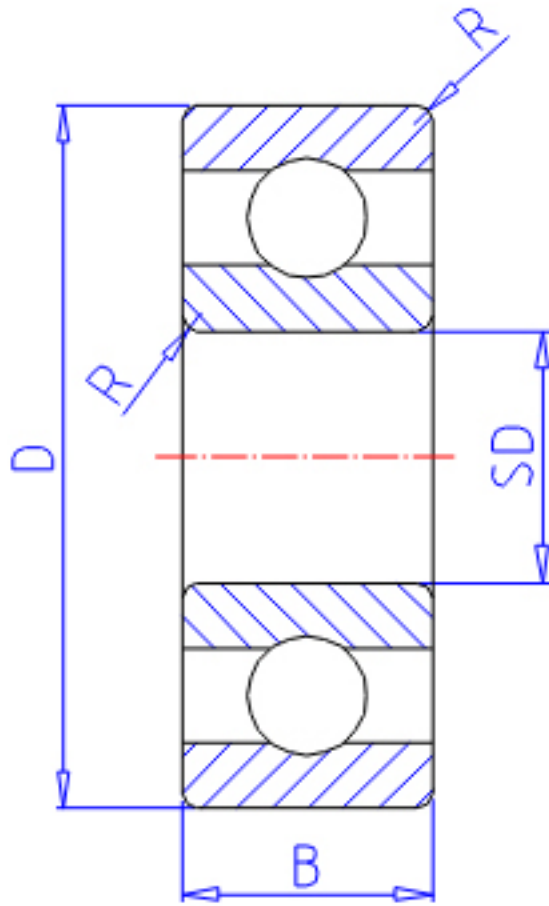


NTN 689参数

主要尺寸	SD	9.0	mm	-
	D	17	mm	外径
	B	4.0	mm	宽度
	B1	5.0	mm	-
	D1	19.0	mm	-
	D2	19.0	mm	-
	C1	1.0	mm	-
	C2	1.1	mm	-
	R	0.20	mm	(最小)
	型号	ORDER	689	
基本额定载荷	CR	1720	N	动载荷
	COR	820	N	静载荷
	CRF	176	mm	动载荷
	CORF	83	kgf	静载荷
极限转速	LSG	33 000	r/min	脂润滑
	LSO	39 000	r/min	油润滑
重量	MASS	3.20	g	开放式重量
安装尺寸	DA1	10.6	mm	(最小)
	DA2	10.7	mm	(最小)
	DA	15.4	mm	(最大)
	RAS	0.2	mm	(最大)
重量	MASS1	3.60	g	开放凸缘式重量

NTN 689图片



参考资料:<http://www.sozhou.com/p/612be72d.html>

