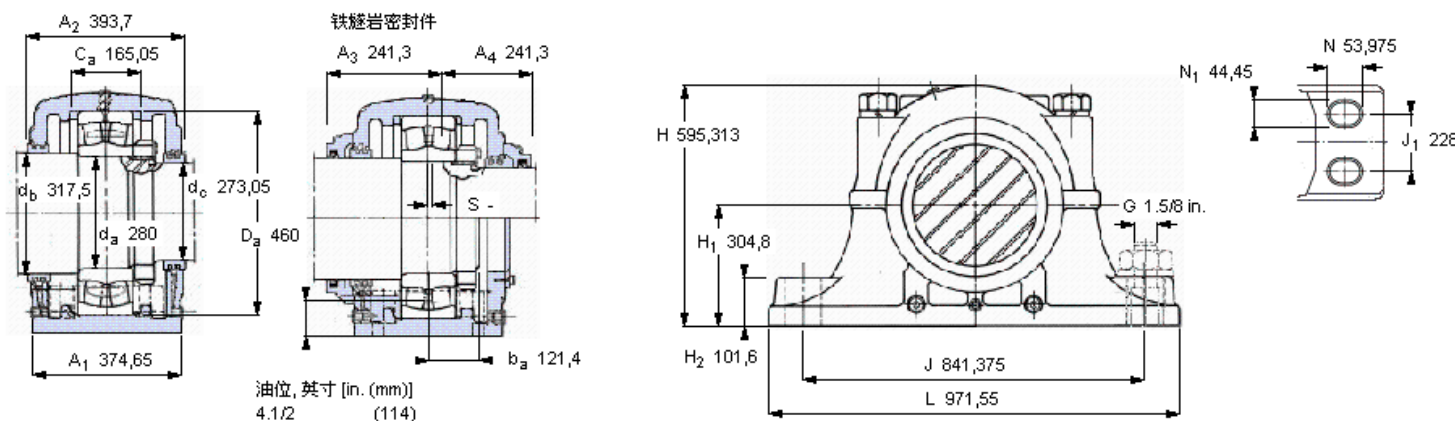


SKF 23156 CC/W33参数

轴直径	d_a	280	mm	-
轴承	型号	23156 CC/W33	-	-
基本额定载荷	C	2650000	N	动载荷
主要尺寸	A_2	393.7	mm	-
	L	971.55	mm	-
	H	595.313	mm	-
	H_1	304.8	mm	-
重量	重量	565000	g	-
带下列密封件的轴承座 套件型号	PosiTrac密封件	SDAF 23156	-	-
	铁燧岩密封件	SDAF 23156 T	-	-

SKF 23156 CC/W33图片



轴承座套件部件¹⁾

轴承座 ²⁾	SDAF 3156	
轴承 ³⁾	23156 CC/W33	
定位环	A 8967 (2)	
锁定螺母	N 056	
锁定垫圈	PL 56	
密封件选择：		
PosiTrac密封件	ERF 866	ERF 826
PosiTrac Plus 接触元件	-	-
铁燧岩密封件	TER 866	5)

其他的密封选择

带 V 形圈的燧岩密封件 (后缀 TV)	TER 866 V	5)
接触密封件 (后缀 -210)	-	-
端盖 (后缀 Y)	5)	

注释

- 1) 轴承座套件中的部件也可单独订购
- 2) 轴承座始终配备迷宫密封环和定位环
- 3) 参看型录“滚子轴承”中的其他内部游隙数据
- 4) 有关 100% 轴承充填和 50% 轴承座充填要求，在修改设计或订购之前请先向 SKF 询问

额定速度, r/min

轴承极限转速	1300
PosiTrac Plus 密封件的最高速度	-
燧岩密封件的最高速度	245
有帽螺栓	
尺寸 [英寸]	1.1/2-6
推荐的紧固	
扭矩 [ft.lbs (Nm)]	1950 (2650)

适用的固定螺栓

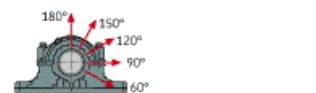
尺寸 [英寸 (毫米)]	1.5/8 in. (40)
--------------	----------------

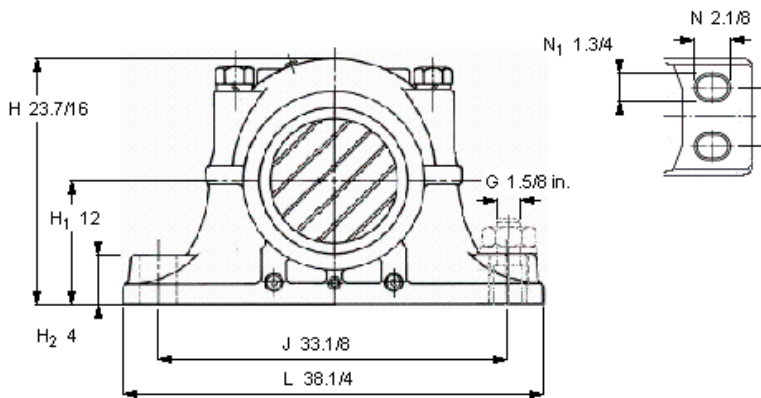
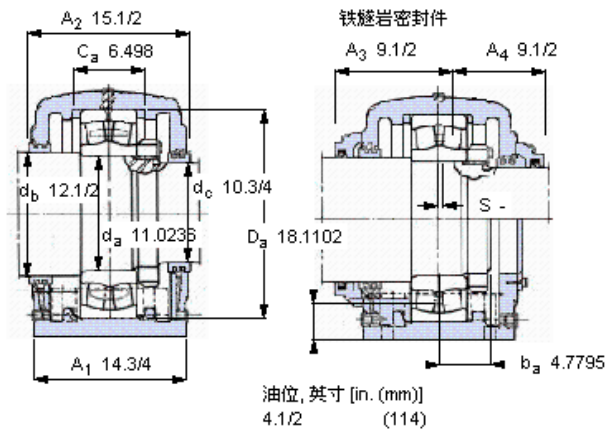
油脂量⁴⁾

初步填充, lb (kg)	-
---------------	---

轴承最高安全负荷 [lbf (kN)]

P_{60°	408000 (1815)
P_{90°	245000 (1090)
P_{120°	156000 (694)
P_{150°	143000 (636)
P_{180°	176000 (783)
P_a	114000 (510)





轴承座套件部件¹⁾

轴承座 ²⁾	SDAF 3156	
轴承 ³⁾	23156 CC/W33	
定位环	A 8967 (2)	
锁定螺母	N 056	
锁定垫圈	PL 56	
密封件选择:		
PosiTrac密封件	ERF 866	ERF 826
PosiTrac Plus 接触元件	-	-
铁迷宫密封件	TER 866	5)

其他的密封选择

带 V 形圈的迷宫密封件 (后缀 TV)	TER 866 V	5)
接触密封件 (后缀 -210)	-	-
端盖 (后缀 Y)	5)	

注释

- 1) 轴承座套件中的部件也可单独订购
- 2) 轴承座始终配备迷宫密封环和定位环
- 3) 参看型录“滚子轴承”中的其他内部游隙数据
- 4) 有关 100% 轴承充填和 50% 轴承座充填要求，在修改设计或订购之前请先向 SKF 询问

额定速度, r/min

轴承极限转速	1300
PosiTrac Plus 密封件的最高速度	-
迷宫密封件的最高速度	245

有帽螺栓

尺寸 [英寸]	1.1/2-6
推荐的紧固扭矩 [ft.lbs (Nm)]	1950 (2650)

适用的固定螺栓

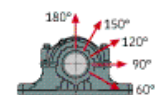
尺寸 [英寸 (毫米)]	1.5/8 in. (40)
--------------	----------------

油脂量⁴⁾

初步填充, lb (kg)	-
---------------	---

轴承座最高安全负荷 [lbf (kN)]

P _{60°}	408000 (1815)
P _{90°}	245000 (1090)
P _{120°}	156000 (694)
P _{150°}	143000 (636)
P _{180°}	176000 (783)
P _a	114000 (510)



Key587

参考资料: <http://www.sozhou.com/p/61431516.html>