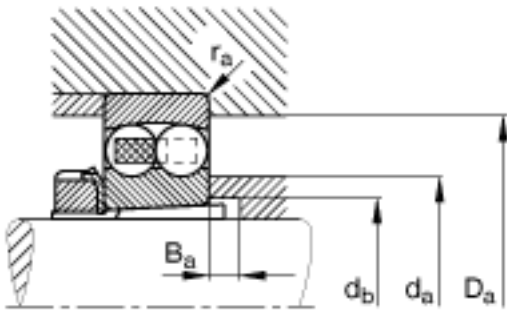
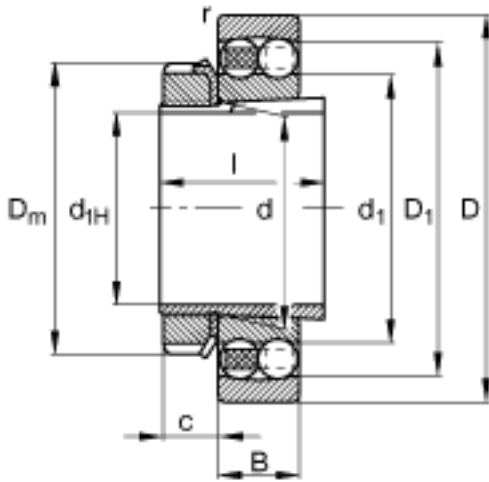
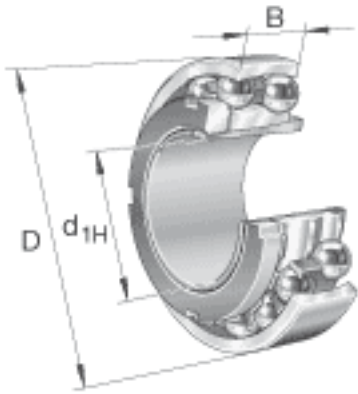


FAG 1208-K-TVH-C3 + H208参数

重量	m	408	g	质量
	$m_1$	180	g	质量, 紧定套
基本额定载荷	$C_r$	19400	N	基本额定动载荷, 径向
计算系数	e	0.22		-
	$Y_1$	2.9		-
	$Y_2$	4.49		-
基本额定载荷	$C_{0r}$	6500	N	基本额定静载荷, 径向
计算系数	$Y_0$	3.04		-
极限转速	$n_G$	10000	r/min	极限转速
参考转速	$n_B$	11600	r/min	参考速度
疲劳极限载荷	$C_{ur}$	400	N	疲劳极限载荷, 径向
尺寸	$d_{1H}$	35	mm	-
	D	80	mm	-
	B	18	mm	-
	$B_{a \min}$	5	mm	-
	c	11	mm	-
	$D_1$	67.8	mm	-
	$D_{a \max}$	73	mm	-
	$D_m$	58	mm	-
	d	40	mm	-
	$d_1$	54	mm	-
	$d_{a \max}$	52	mm	-
	$d_{b \min}$	43	mm	-
	l	31	mm	-
	$r_{a \max}$	1	mm	-
	$r_{s \min}$	1.1	mm	-
说明		H208		质量, 紧定套

FAG 1208-K-TVH-C3 + H208图片



参考资料:<http://www.sozhou.com/p/61481efc.html>