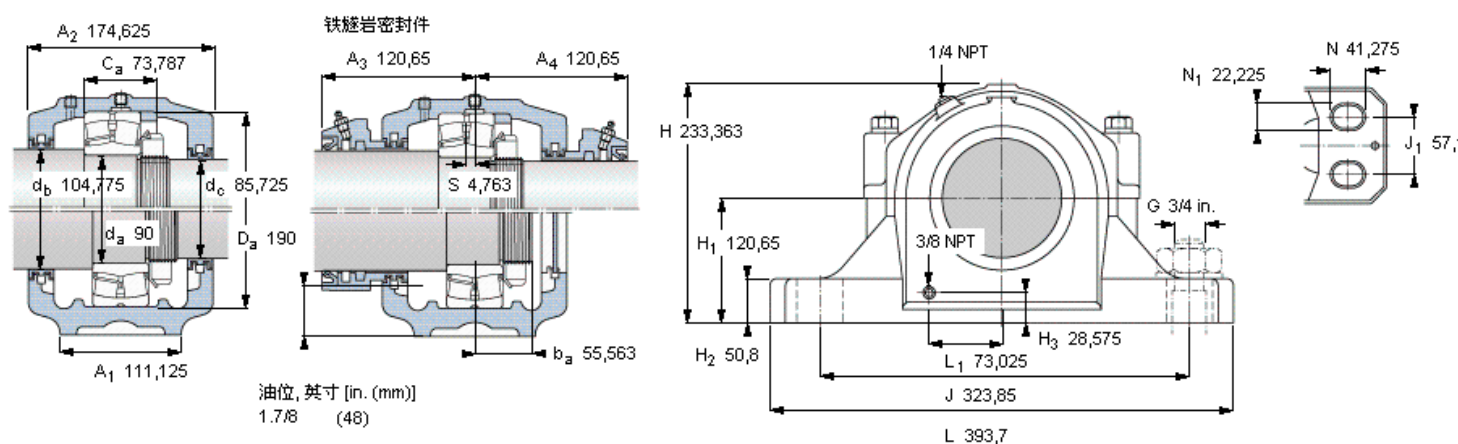


SKF 22318 E参数

轴直径	d_a	90	mm	-
轴承	型号	22318 E	-	-
基本额定载荷	C	610000	N	动载荷
主要尺寸	A_2	174.625	mm	-
	L	393.7	mm	-
	H	233.363	mm	-
	H_1	120.65	mm	-
重量	重量	42500	g	-
	带下列密封件的轴承座 套件型号	PosiTrac密封件	SAF 22318	-
	PosiTrac Plus密封件	SAF 22318 TLC	-	-
	铁燧岩密封件	SAF 22318 T	-	-

SKF 22318 E图片



轴承座套件部件¹⁾

轴承座 ²⁾	SAF 318	
轴承 ³⁾	22318 E	
定位环	1 x SR 21-18	
锁定螺母	AN 18	
锁定垫圈	W18	
密封件选择：		
PosiTrac密封件	LOR 112	LOR 191
PosiTrac Plus 接触元件	B-10724-113	B-10724-188
铁燧岩密封件	TER 112	TER 191

其他的密封选择

带 V 形圈的燧岩密封件 (后缀 TV)	TER 112 V	TER 191 V
接触密封件 (后缀 -210)	-	-
端盖 (后缀 Y)	EPR 11	

注释

- 轴承座套件中的部件也可单独订购
- 轴承座始终配备迷宫密封环和定位环
- 参看型录“滚子轴承”中的其他内部游隙数据
- 有关 100% 轴承充填和 50% 轴承座充填要求，在修改设计或订购之前请先向 SKF 询问

额定速度, r/min

轴承极限转速	3600
PosiTrac Plus 密封件的最高速度	1350
燧岩密封件的最高速度	750

有帽螺栓

尺寸 [英寸]	3/4-10
推荐的紧固扭矩 [ft.lbs (Nm)]	380 (520)

适用的固定螺栓

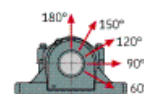
尺寸 [英寸 (毫米)]	3/4 (20)
--------------	----------

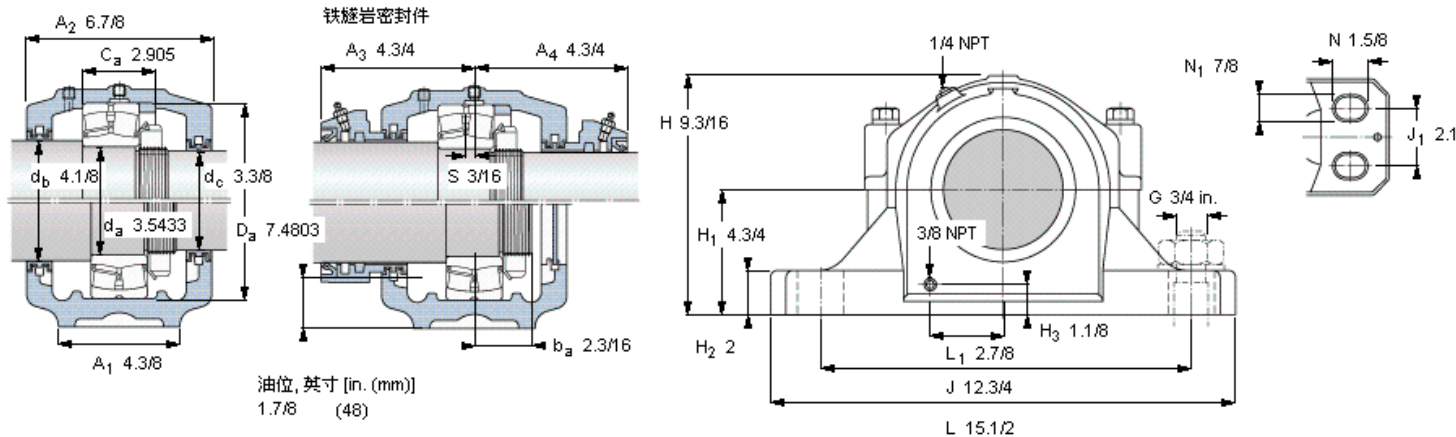
油脂量⁴⁾

初步填充, lb (kg)	1.4 (0,63)
---------------	------------

轴承座最高安全负荷 [lbf (kN)]

P_{60°	28900	(128)
P_{90°	17300	(76,9)
P_{120°	11000	(48,9)
P_{150°	10000	(44,5)
P_{180°	12200	(54,2)
P_a	7930	(35,3)





油位, 英寸 [in. (mm)]
1.7/8 (48)

轴承座套件部件¹⁾

轴承座 ²⁾	SAF 318	
轴承 ³⁾	22318 E	
定位环	1 x SR 21-18	
锁定螺母	AN 18	
锁定垫圈	W 18	
密封件选择:		
PosiTrac密封件	LOR 112	LOR 191
PosiTrac Plus 接触元件	B-10724-113	B-10724-188
铁迷宫密封件	TER 112	TER 191

其他的密封选择

带 V 形圈的迷宫密封件 (后缀 TV)	TER 112 V	TER 191 V
接触密封件 (后缀 -210)	-	-
端盖 (后缀 Y)	EPR 11	

额定速度, r/min

轴承极限转速	3600
PosiTrac Plus 密封件的最高速度	1350
迷宫密封件的最高速度	750

有帽螺栓

尺寸 [英寸]	3/4-10
推荐的紧固扭矩 [ft.lbs (Nm)]	380 (520)

适用的固定螺栓

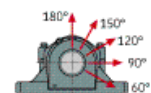
尺寸 [英寸 (毫米)]	3/4 (20)
--------------	----------

油脂量⁴⁾

初步填充, lb (kg)	1,4 (0,63)
---------------	------------

轴承座最高安全负荷 [lbf (kN)]

P _{60°}	28900	(128)
P _{90°}	17300	(76,9)
P _{120°}	11000	(48,9)
P _{150°}	10000	(44,5)
P _{180°}	12200	(54,2)
P _a	7930	(35,3)



注释

- 轴承座套件中的部件也可单独订购
- 轴承座始终配备迷宫密封环和定位环
- 参看型录“滚子轴承”中的其他内部游隙数据
- 有关 100% 轴承充填和 50% 轴承座充填要求, 在修改设计或订购之前, 请先向 SKF 询问

参考资料: <http://www.sozhou.com/p/6150aeb0.html>