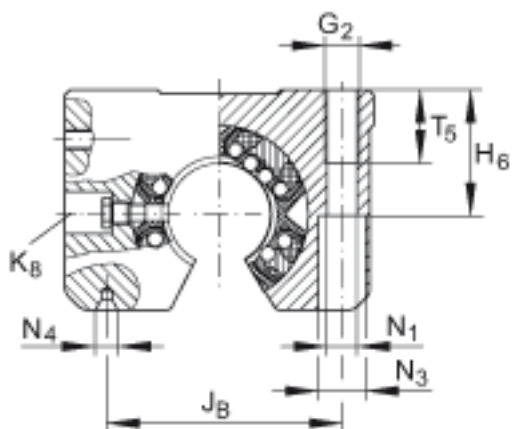
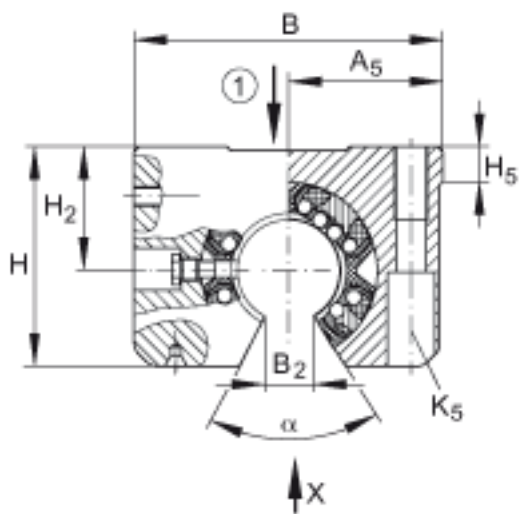
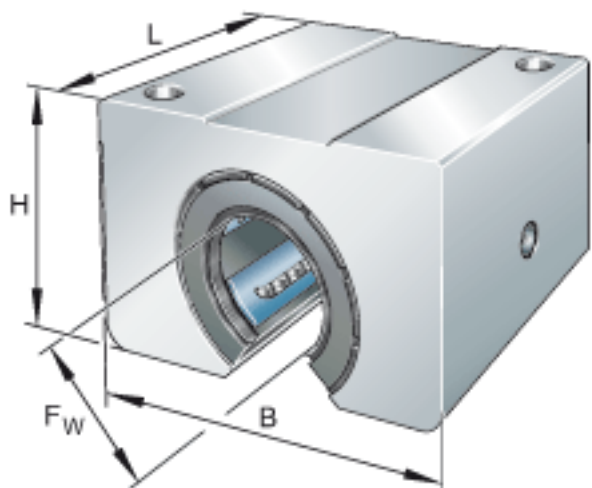


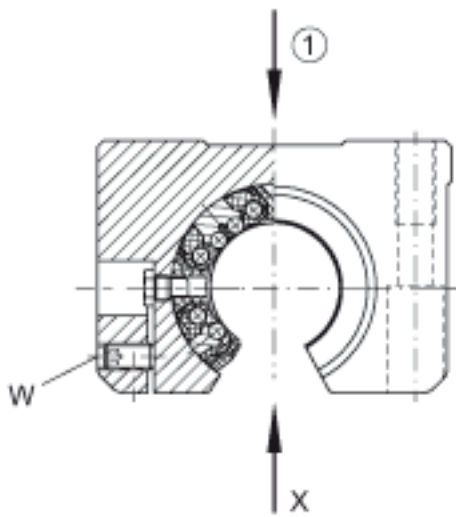
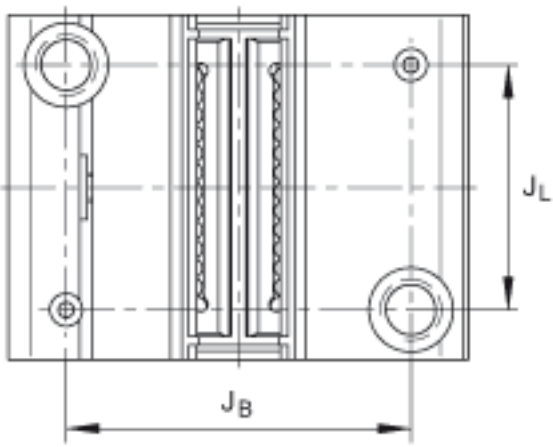
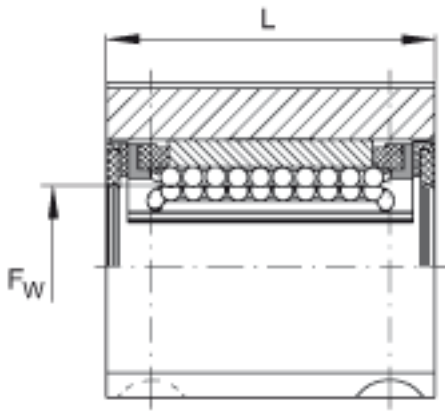
INA KGSNOS12-PP-AS参数

说明	1)			主载荷方向
尺寸	A ₅	21.5	mm	公差: +/-0,01
	B ₂	7.6	mm	和直径 F _w 有关的尺寸 B2
	G ₂	M5		-
	H ₂	18	mm	公差: +0,008 / -0,016
	H ₅	6.1	mm	-
	H ₆	16.5	mm	-
	J _B	32	mm	公差: +/-0,15
	J _L	23	mm	公差: +/-0,15 尺寸 J _L 在轴承长度 L 上是对称的。
	K ₅	M4		根据 ISO 4762-8.8 标准的固定螺钉 如果有调节螺钉, 应有螺钉防松措施。
重量	K ₈	NIP4MZ		润滑嘴 润滑孔在轴承长度 L 上是对称的。
	m	90	g	质量
说明				在主载荷方向的基本额定载荷 基本额定载荷仅适用于淬硬 (670+170 HV) 及磨削过的作为滚道的轴。
基本额定载荷	C _{max}	900	N	基本额定动载荷
	C _{0 max}	1100	N	基本额定静载荷
尺寸	F _w	12	mm	-
	B	43	mm	-
	L	32	mm	-
	H	28	mm	-
说明		6		球的列数
接触角	α	78		-

尺寸	N_1	4.3	mm	-
	N_3	8	mm	-
	N_4	1.6X3.35	mm	中心孔, A 型, 根据 DIN 332
	T_5	11	mm	-
	W	2.5	mm	-

INA KGSNOS12-PP-AS图片





参考资料:<http://www.sozhou.com/p/61613686.html>