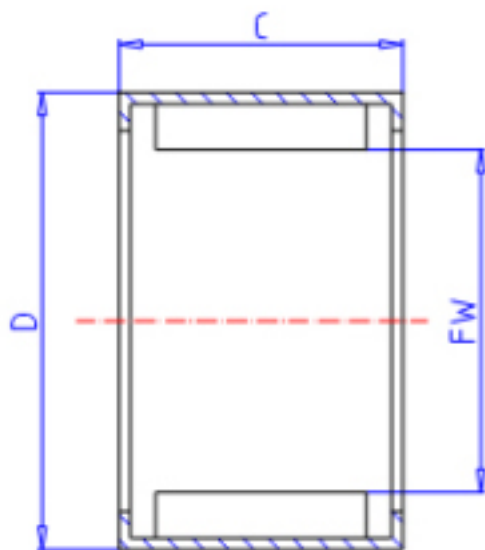


### KOYO BHTM1012-1参数

主要尺寸	FW	10.0	mm	内径
	C	12	mm	宽度
	D	17	mm	外径
型号	ORDER	BHTM1012-1		型号
基本额定载荷	CR	6000	N	动载荷
	C0	5900	N	静载荷
极限转速	NO	30000	1/min	油润滑

### KOYO BHTM1012-1图片



参考资料:<http://www.sozhou.com/p/6166026d.html>

