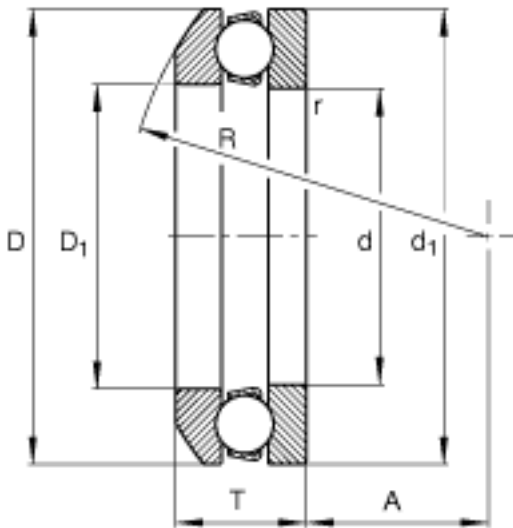
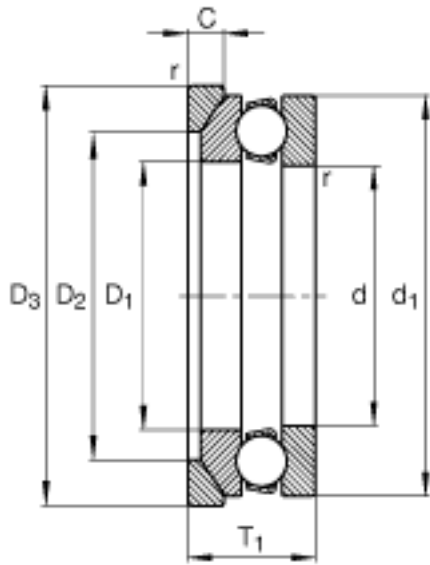
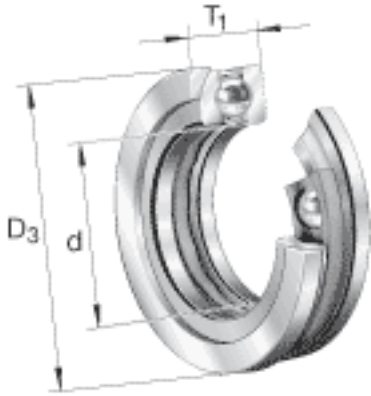


FAG 53324-MP + U324参数

尺寸	T_1	80	mm	-
	A	63	mm	-
	C	22	mm	-
	D	210	mm	-
	D_1	123	mm	-
	D_2	165	mm	-
	$D_{a \max}$	165	mm	-
	d_1	205	mm	-
	$d_{a \min}$	174	mm	-
	R	160	mm	-
	$r_{a \max}$	2.1	mm	-
	r_{\min}	2.1	mm	-
	T	74.1	mm	-
说明		U324		型号, 座圈
重量	m	10600	g	质量
	m_1	2020	g	质量, 座圈
基本额定载荷	C_a	325000	N	基本额定动载荷, 轴向
	C_{0a}	915000	N	基本额定静载荷, 轴向
尺寸	A	4.5		最小载荷系数
极限转速	n_G	1610	r/min	极限转速
疲劳极限载荷	C_{ua}	31500	N	疲劳极限载荷, 轴向
尺寸	d	120	mm	-
	D_3	220	mm	-

FAG 53324-MP + U324图片



参考资料:<http://www.sozhou.com/p/61724a97.html>

