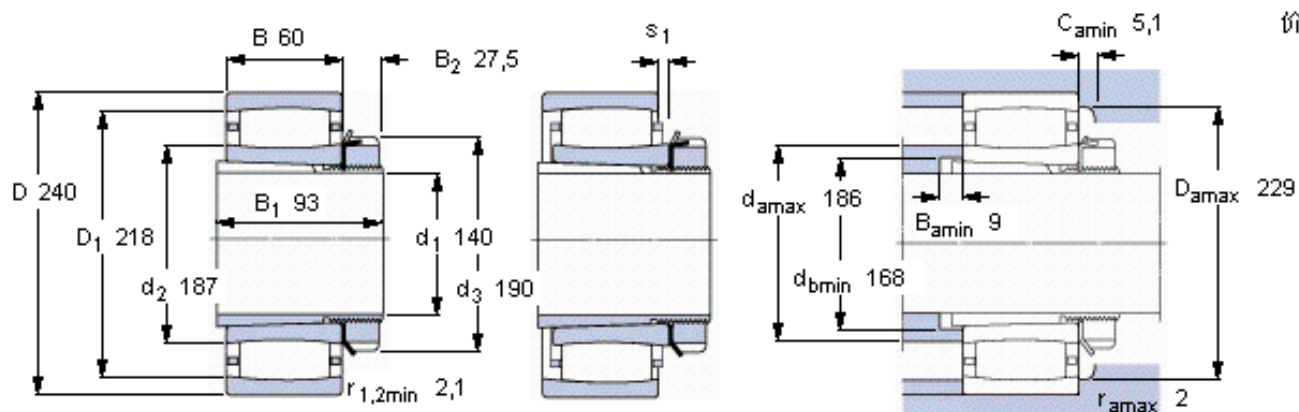


SKF C 3032 K + H 3032 \*参数

主要尺寸	$d_1$	140	mm	-
	D	240	mm	-
	B	60	mm	-
基本额定载荷	C	600000	N	动载荷
	$C_0$	980000	N	静载荷
疲劳载荷极限	$P_u$	93000	N	-
额定转速	参考转速	2200	r/min	-
	极限转速	3000	r/min	-
重量	重量	14500	g	-
型号	* SKF 探索者轴承	C 3032 K + H 3032 *	-	-
说明	**请核查供货情况	**	-	-

SKF C 3032 K + H 3032 \*图片



轴向位移  $s_1$

15

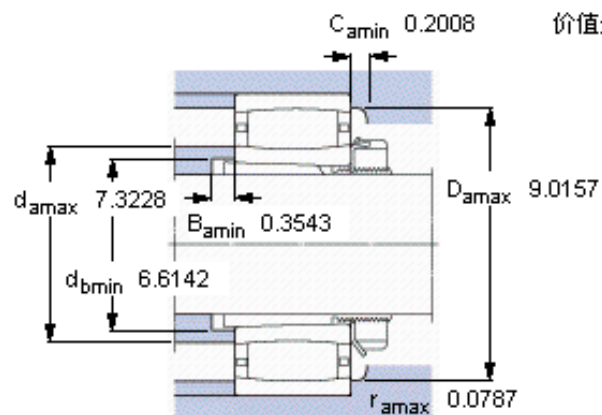
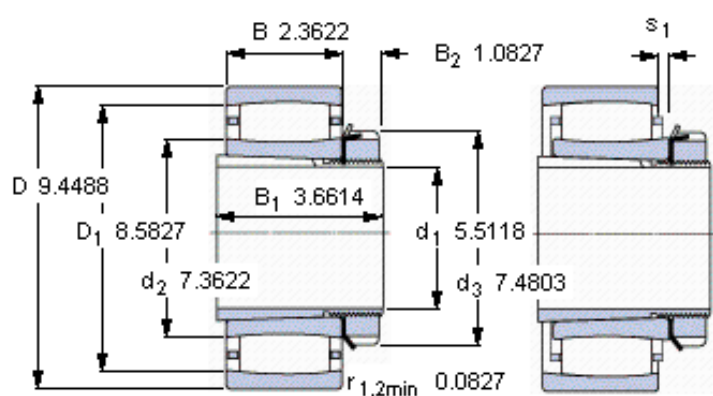
对中误差系数  $k_1$

0,115

运行游隙系数  $k_2$

0,106

参考资料: <http://www.sozhou.com/p/61ab37f1.html>



价值少于零是理论的

轴向位移  $s_1$

0.5906

对中误差系数  $k_1$

0,115

运行游隙系数  $k_2$

0,106