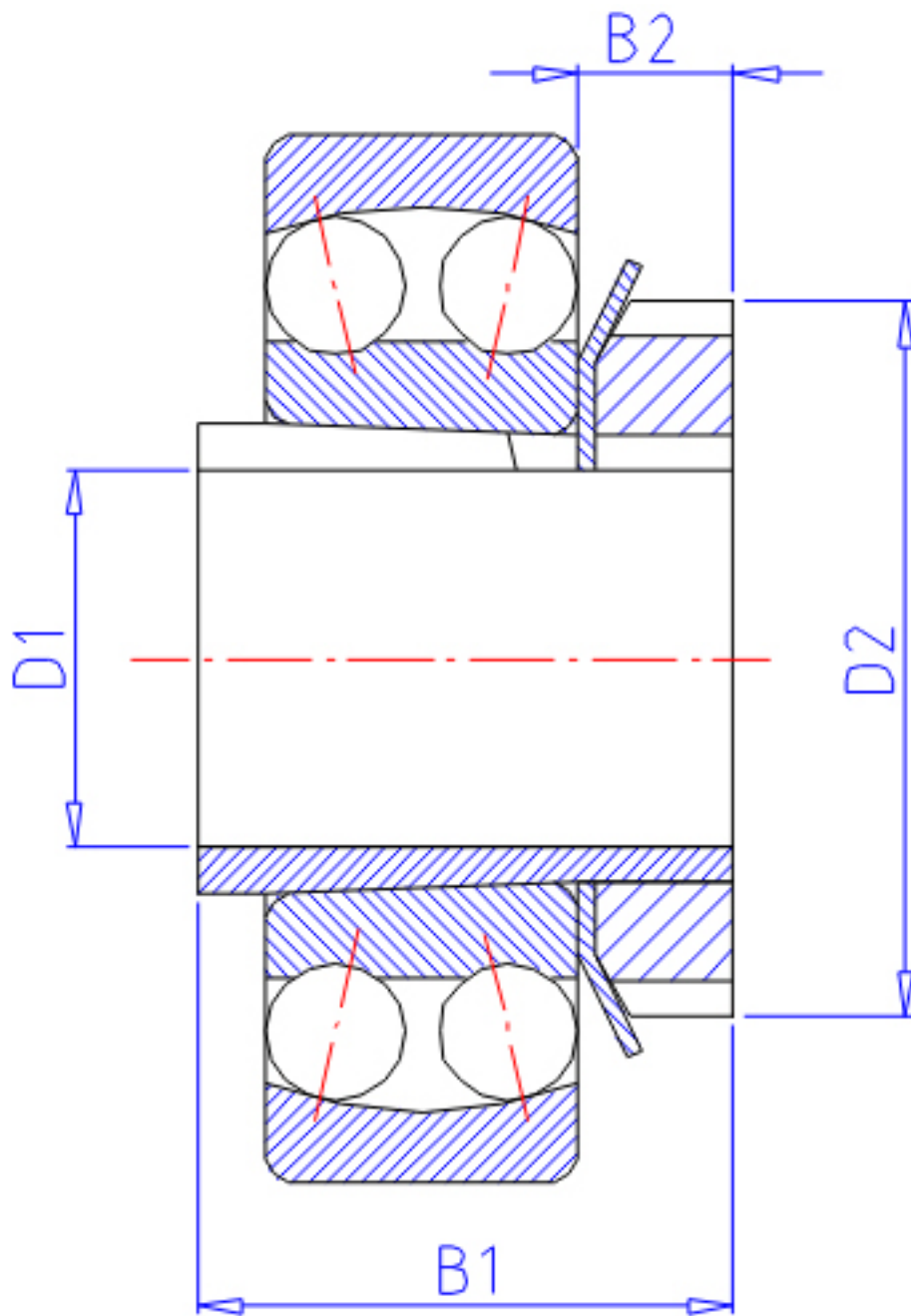


NTN 1319K;H319X参数

主要尺寸	D1	85	mm	-
	B1	68	mm	-
	D2	125	mm	-
	B2	19	mm	-
型号	ORDER	1319K;H319X		型号
重量	MASS	1560	g	重量
安装尺寸	S1	7	mm	(最大)
	DA	186	mm	(最大)
	RAS	2.5	mm	(最大)
基本额定载荷	CR	129000	N	动载荷
	COR	51000	N	静载荷

NTN 1319K;H319X图片



参考资料:<http://www.sozhou.com/p/61d1bb2c.html>

