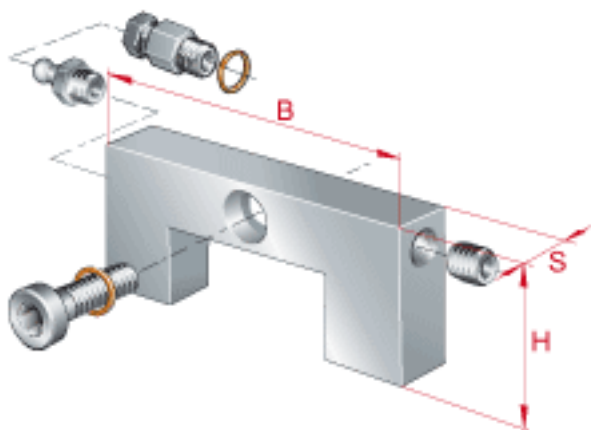
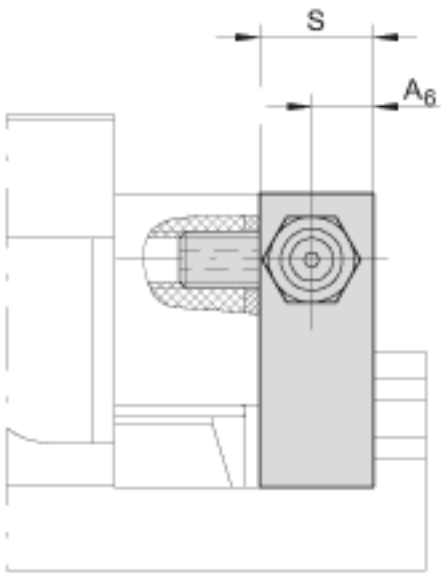
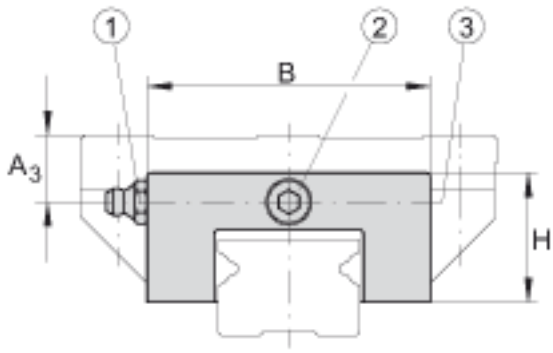


INA BPLE25-0E参数

尺寸	H	26	mm	-
	B	46.5	mm	-
	S	12	mm	-
说明	1)			带活接头螺母的油接头（近似于 DIN 3871-A 标准）
	2)			紧定螺钉的最大锁紧力矩 [MA] = 1,5 Nm
	3)			螺旋塞 M8x1
	A ₃			当使用 KUE25 时为 10mm 当使用 KUE25-H 时为 14 mm
尺寸	A ₆	6.5	mm	-
重量	m _{BPLE}	34	g	润滑适配器的质量
说明				适合直线单元 KUE
				在系列 KUE..-H, 润滑脂嘴或者润滑油接头大约伸出滑块 9mm。润滑脂嘴和堵头螺栓可互换使用, 螺纹相同。

INA BPLE25-0E图片





参考资料:<http://www.sozhou.com/p/61dc300a.html>