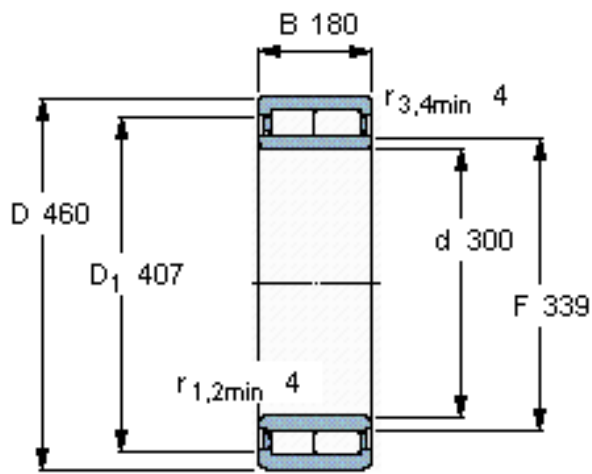


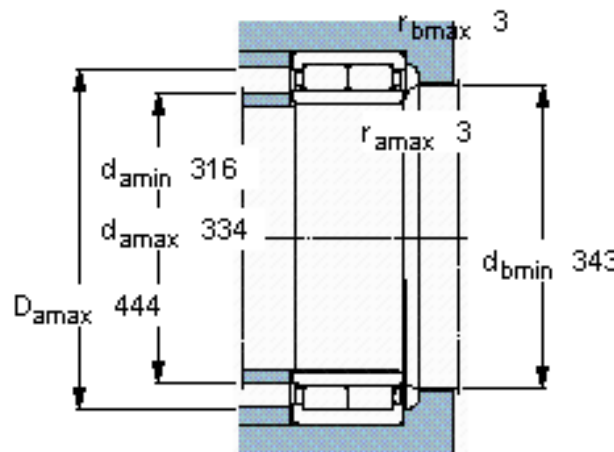
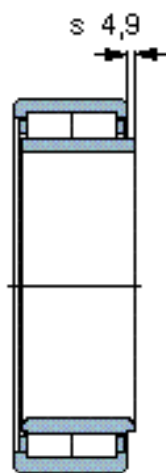
SKF BC2B 320119参数

主要尺寸	d	300	mm	-
	D	460	mm	-
	B	180	mm	-
	C	180	mm	-
基本额定载荷	C	2600000	N	动载荷
	$C_0$	5500000	N	静载荷
疲劳载荷极限	$P_u$	490000	N	-
额定转速	参考转速	1000	r/min	-
	极限转速	1500	r/min	-
重量	重量	118000	g	-
型号	型号	BC2B 320119	-	-

SKF BC2B 320119图片

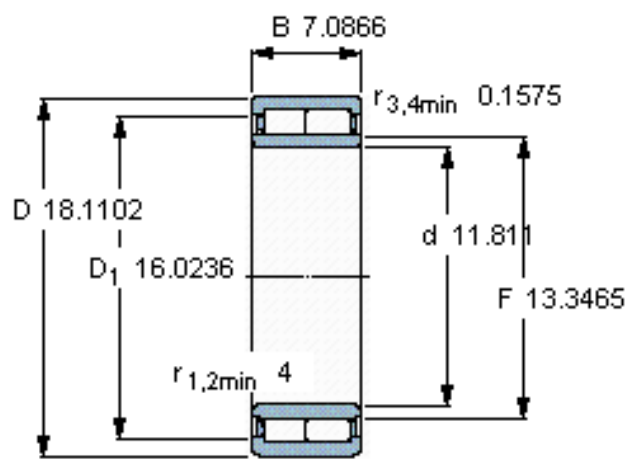


**设计**  
NNU.5/C3

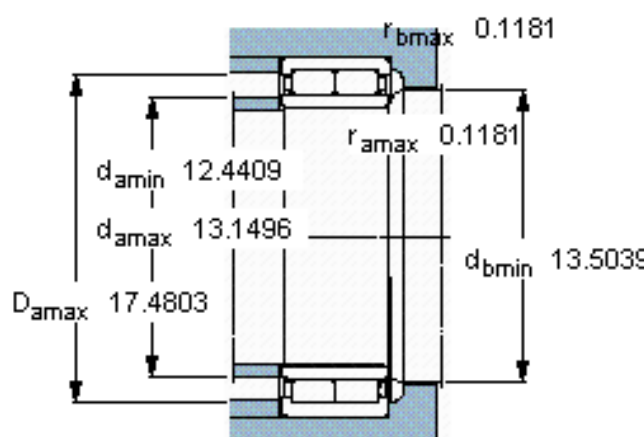
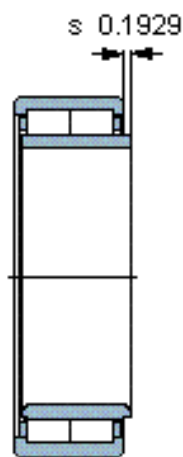


**计算系数**  
 $k_r$  0,38

参考资料:<http://www.sozhou.com/p/61e9cdf8.html>



设计  
 NNU.5/C3



计算系数  
 $k_r$  0,38