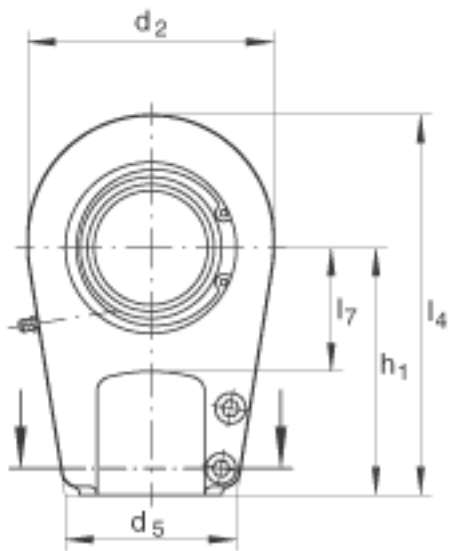
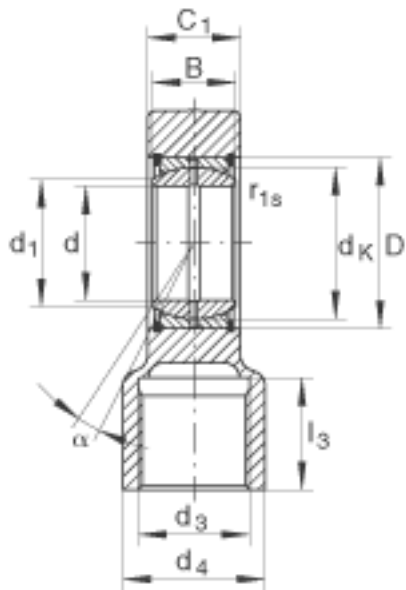
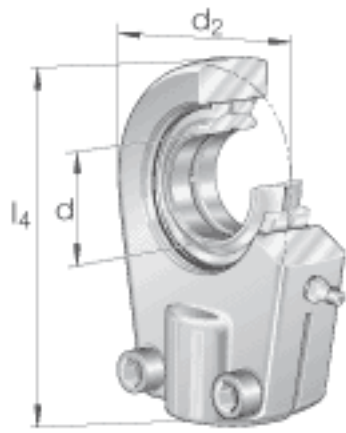


INA GIHRK100-D0参数

尺寸	d	100	mm	公差: 0 / -0,02
	d ₂	230	mm	-
	l ₄	360	mm	-
说明		0.065 - 0.165	mm	径向内部游隙 CN
尺寸	B	70	mm	公差: 0 / -0,2
	C ₁	70	mm	-
	D	150	mm	-
	d ₁	109.5	mm	-
	d ₃	M110x2		-
	d ₄	138	mm	-
	d ₅	166	mm	-
	d ₆	M20x60		按 DIN 912-10.9 的孔座顶盖螺栓
	d _K	130	mm	-
	h ₁	235	mm	-
	l ₃	111	mm	-
	l ₇	105	mm	-
	r _{1s min}	1	mm	倒角尺寸
接触角	α	7		-
重量	m	27500	g	质量
基本额定载荷	C _r	610000	N	基本额定动载荷, 径向
	C _{0r}	920000	N	基本额定静载荷, 径向 轴承座的基本额定载荷
锁紧力矩	M _A	385	Nm	螺母的锁紧力矩

INA GIHRK100-D0图片



参考资料:<http://www.sozhou.com/p/61f9ef21.html>

