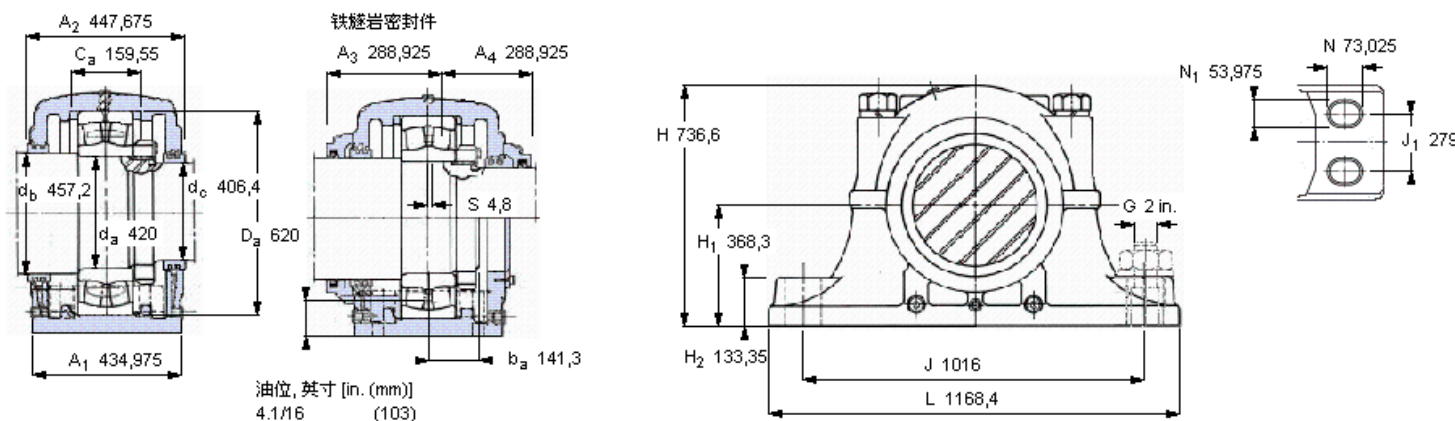


SKF 23084 CA/W33参数

轴直径	d_a	420	mm	-
轴承	型号	23084 CA/W33	-	-
基本额定载荷	C	3400000	N	动载荷
主要尺寸	A_2	447.675	mm	-
	L	1168.4	mm	-
	H	736.6	mm	-
	H_1	368.3	mm	-
重量	重量	1045000	g	-
带下列密封件的轴承座 套件型号	PosiTrac密封件	SDAF 23084	-	-
	铁燧岩密封件	SDAF 23084 T	-	-

SKF 23084 CA/W33图片



轴承座套件部件¹⁾

轴承座 ²⁾	SDAF 3084
轴承 ³⁾	23084 CA/W33
定位环	36053-143 (1)
锁定螺母	N 084
锁定垫圈	PL 64
密封件选择：	
PosiTrac密封件	ERF 812 ERF 809
PosiTrac Plus 接触元件	- -
铁燧岩密封件	5) 5)

其他的密封选择

带 V 形圈的燧岩密封件 (后缀 TV)	5)	5)
接触密封件 (后缀 -210)	-	-
端盖 (后缀 Y)	5)	

注释

- 1) 轴承座套件中的部件也可单独订购
- 2) 轴承座始终配备迷宫密封环和定位环
- 3) 参看型录“滚子轴承”中的其他内部游隙数据
- 4) 有关 100% 轴承充填和 50% 轴承座充填要求，在修改设计或订购之前请先向 SKF 询问

额定速度, r/min

轴承极限转速	1100
PosiTrac Plus 密封件的最高速度	-
燧岩密封件的最高速度	-

有帽螺栓

尺寸 [英寸]	1.3/4-5
推荐的紧固	
扭矩 [ft.lbs (Nm)]	2280 (3100)

适用的固定螺栓

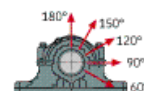
尺寸 [英寸 (毫米)]	2 in. (50)
--------------	-----------------

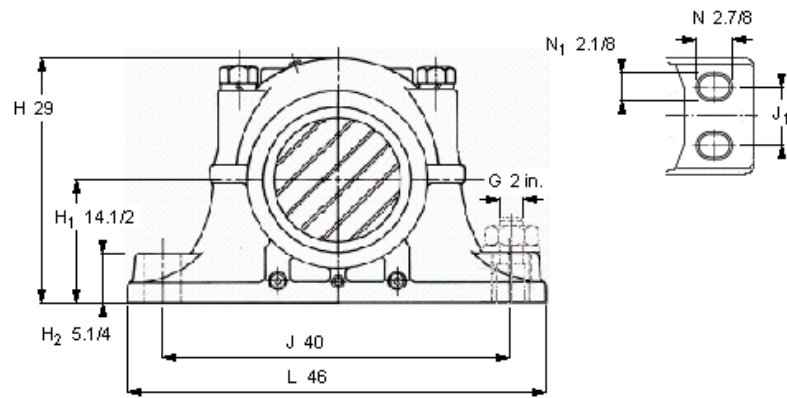
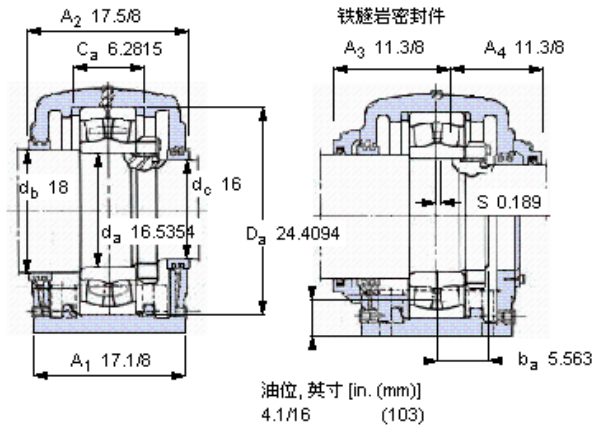
油脂量⁴⁾

初步填充, lb (kg)	- -
---------------	----------

轴承座最高安全负荷 [lbf (kN)]

P_{60°	650000	(2891)
P_{90°	390000	(1735)
P_{120°	245000	(1090)
P_{150°	224000	(996)
P_{180°	275000	(1223)
P_a	180000	(800)





轴承座套件部件¹⁾

轴承座 ²⁾	SDAF 3084
轴承 ³⁾	23084 CAW33
定位环	36053-143 (1)
锁定螺母	N 084
锁定垫圈	PL 84

密封件选择：

PosiTrac密封件	ERF 812	ERF 809
PosiTrac Plus 接触元件	-	-
铁燧岩密封件	5)	5)

其他的密封选择

带 V 形圈的燧岩密封件 (后缀 TV)	5)	5)
接触密封件 (后缀 -210)	-	-
端盖 (后缀 Y)	5)	

注释

- 1) 轴承座套件中的部件也可单独订购
- 2) 轴承座始终配备迷宫密封环和定位环
- 3) 参看型录“滚子轴承”中的其他内部游隙数据
- 4) 有关 100% 轴承充填和 50% 轴承座充填要求，在修改设计或订购之前请先向 SKF 询问

额定速度, r/min

轴承极限转速	1100
PosiTrac Plus 密封件的最高速度	-
燧岩密封件的最高速度	-

有帽螺栓

尺寸 [英寸]	1.3/4-5
推荐的紧固扭矩 [ft.lbs (Nm)]	2280 (3100)

适用的固定螺栓

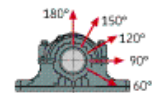
尺寸 [英寸 (毫米)]	2 in. (50)
--------------	------------

油脂量⁴⁾

初步填充, lb (kg)	-
---------------	---

轴承座最高安全负荷 [lbf (kN)]

P _{60°}	650000 (2891)
P _{90°}	390000 (1735)
P _{120°}	245000 (1090)
P _{150°}	224000 (996)
P _{180°}	275000 (1223)
P _a	180000 (800)



Key587

参考资料: <http://www.sozhou.com/p/62070eac.html>