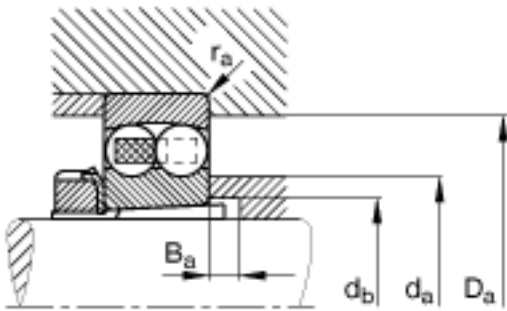
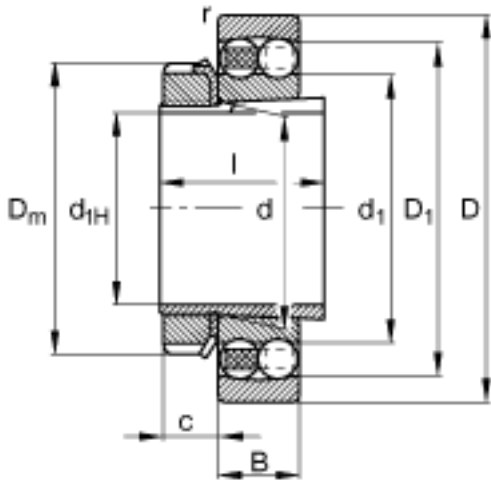
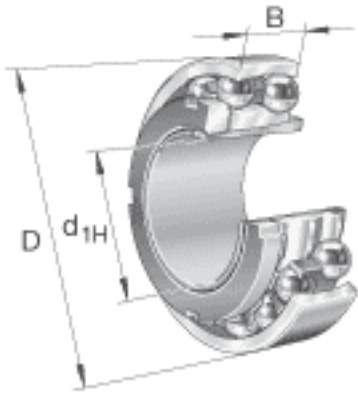


FAG 2305-K-TVH-C3 + H2305参数

尺寸	d_{1H}	20	mm	-
	D	62	mm	-
	B	24	mm	-
	$B_{a \min}$	5	mm	-
	l	35	mm	-
	$r_{a \max}$	1	mm	-
	$r_{s \min}$	1.1	mm	-
说明		H2305		质量, 紧定套
重量	m	328	g	质量
	m_1	90	g	质量, 紧定套
基本额定载荷	C_R	25000	N	基本额定动载荷, 径向
计算系数	e	0.48		-
	Y_1	1.32		-
	Y_2	2.04		-
基本额定载荷	C_{0r}	6500	N	基本额定静载荷, 径向
计算系数	Y_0	1.38		-
极限转速	n_G	13000	r/min	极限转速
参考转速	n_B	14100	r/min	参考速度
疲劳极限载荷	C_{ur}	405	N	疲劳极限载荷, 径向
尺寸	D_1	50.1	mm	-
	$D_{a \max}$	55	mm	-
	D_m	38	mm	-
	d	25	mm	-
	d_1	35.5	mm	-
	$d_{a \max}$	34	mm	-
	$d_{b \min}$	30	mm	-
	c	9	mm	-

FAG 2305-K-TVH-C3 + H2305图片



参考资料:<http://www.sozhou.com/p/621d1142.html>