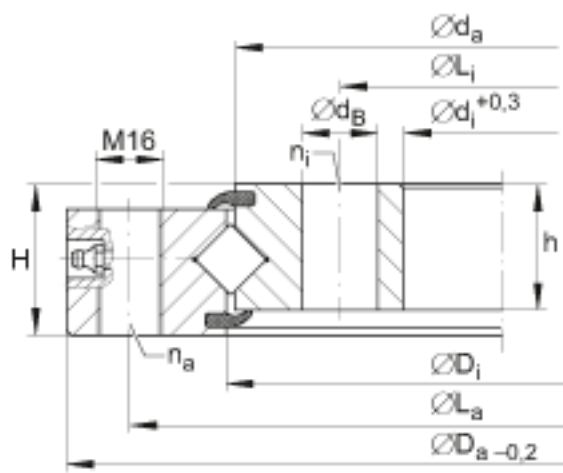
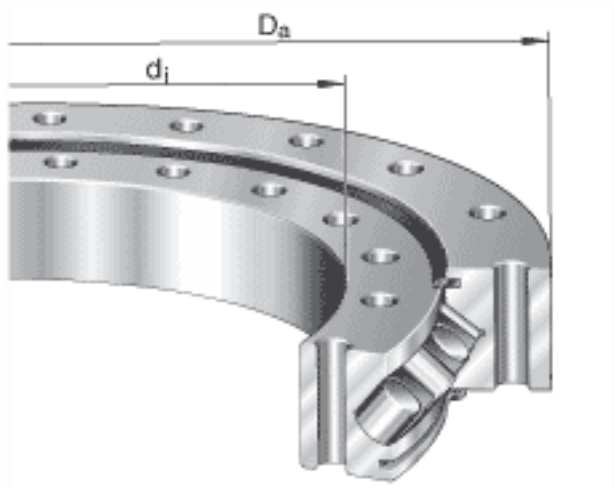


## INA XU120222参数

尺寸	$d_i$	140	mm	-
	$D_a$	300	mm	-
	$D_i$	224	mm	-
	$d_a$	220	mm	-
	$d_B$	18	mm	-
	H	36	mm	-
	h	30	mm	-
	$L_a$	270	mm	-
	$L_i$	170	mm	-
	$n_a$	12		外圈固定孔的数量
	$n_i$	12		内圈固定孔的数量
	重量	m	12000	g
径向载荷	$F_r$ per	65500	N	克服摩擦的最大许用径向载荷
基本额定载荷	$C_a$	133000	N	基本额定动载荷，轴向
	$C_{0a}$	275000	N	基本额定静载荷，轴向
	$C_r$	85000	N	基本额定动载荷，径向
	$C_{0r}$	131000	N	基本额定静载荷，径向
说明		0.01 - 0.03		径向游隙
		0.02 - 0.06		轴向倾斜游隙
				2个锥形润滑油嘴，根据 DIN 71412-A M10x1，环向均匀间隔且凹进
				两侧唇密封

## INA XU120222图片



参考资料:<http://www.sozhou.com/p/621d9c58.html>