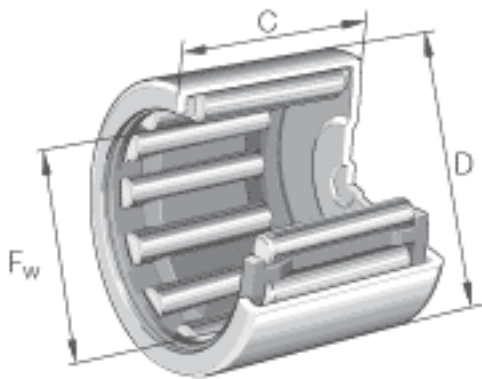


INA BK1210参数

尺寸	F_w	12	mm	-
	D	16	mm	-
	C	10	mm	公差: -0,3
	$C_{t\ min}$	8.4	mm	-
	r_{min}	0.4	mm	-
重量	m	5.2	g	质量
基本额定载荷	C_r	4950	N	基本额定动载荷, 径向
	C_{0r}	6200	N	基本额定静载荷, 径向
疲劳极限载荷	C_{ur}	800	N	疲劳极限载荷, 径向
极限转速	n_G	20700	r/min	极限转速
参考转速	n_B	14800	r/min	参考转速
说明		LR8X12x10.5		合适的内圈
		IR8X12x10.5		合适的内圈

INA BK1210图片



参考资料:<http://www.sozhou.com/p/621ff95f.html>

