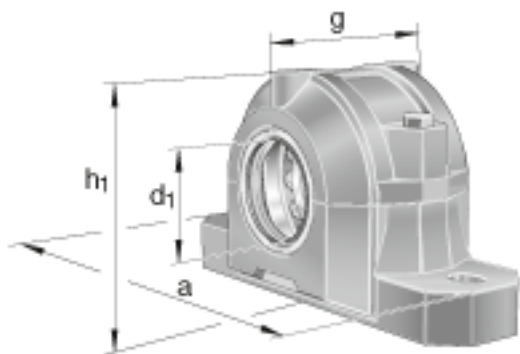
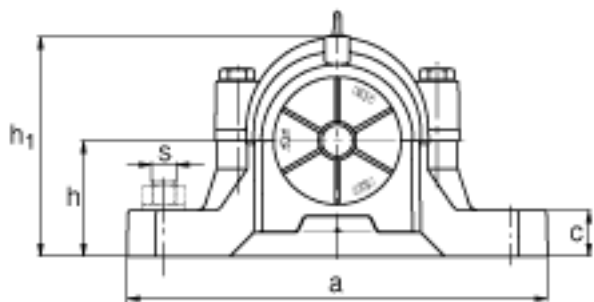
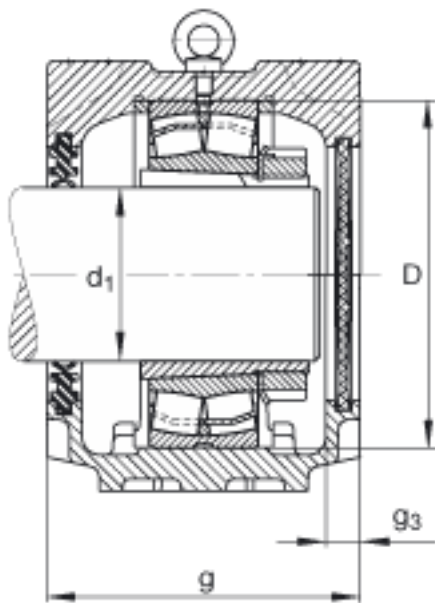
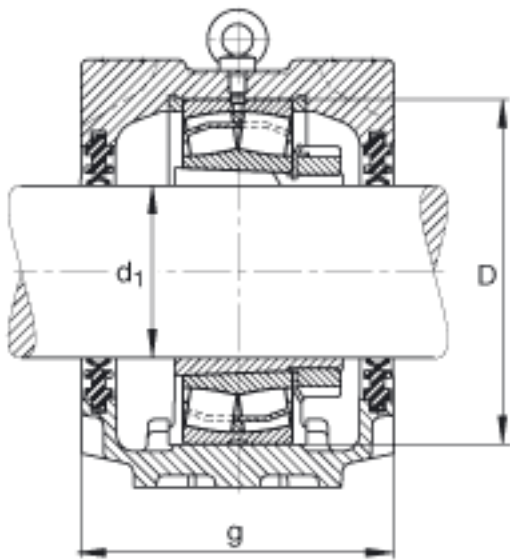


FAG SNV260-F-L + 22324K + H2324 + DH524参数

尺寸	g	190	mm	-
	b	160	mm	-
	c	60	mm	-
	D	260	mm	-
	g ₃	18	mm	-
	h	160	mm	-
	m	450	mm	-
	s	M30		-
	s	31.75	mm	-
	u	35	mm	-
	v	42	mm	-
	重量	m ₁	48000	g
说明		22324K		型号, 轴承
		H2324		质量, 紧定套
		FRM260/5		型号, 定位圈
		DH524		型号, 双唇密封
		DKV215		型号, 端盖
		SNV260-F-L		型号, 轴承座
尺寸	d ₁	110	mm	-
	a	530	mm	-
	h ₁	321	mm	-

FAG SNV260-F-L + 22324K + H2324 + DH524图片







参考资料:<http://www.sozhou.com/p/623fa60d.html>