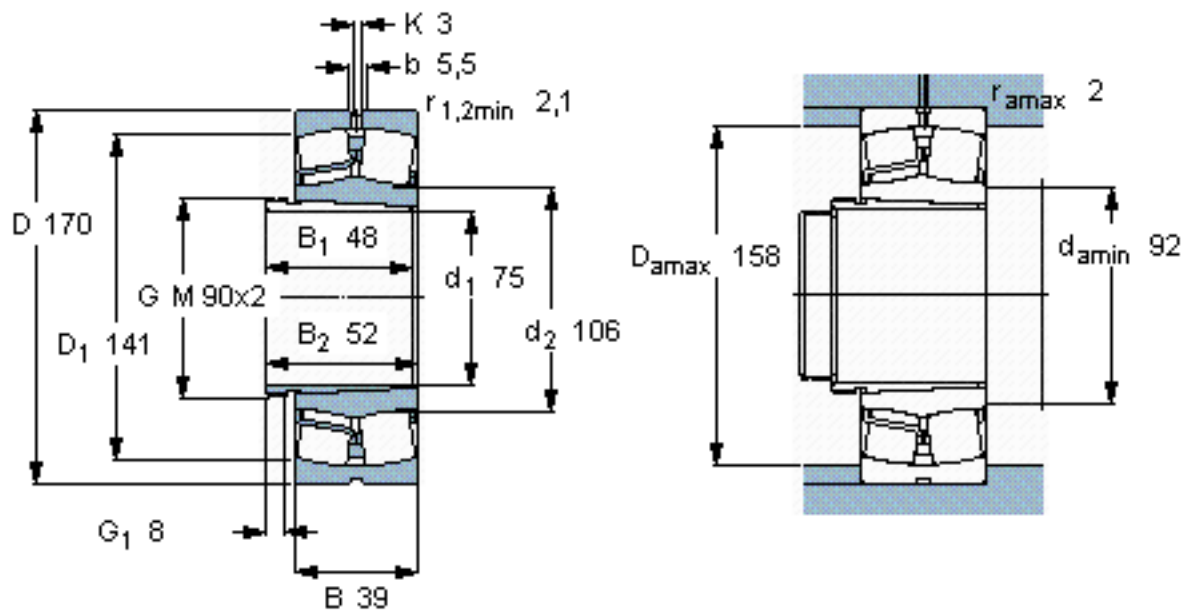


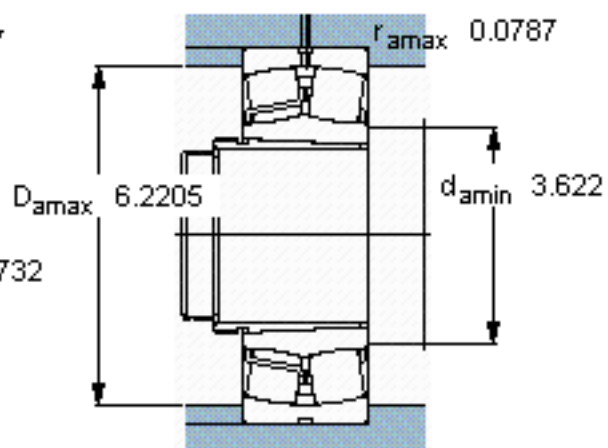
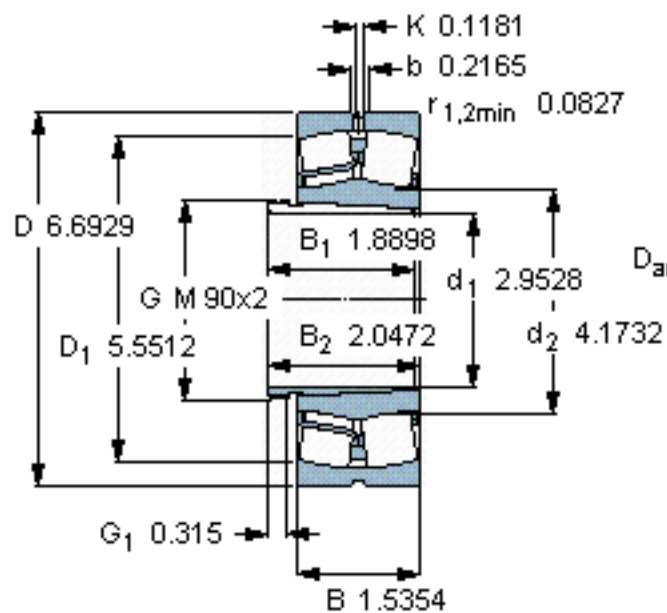
SKF 21316 EK + AH 316 *参数

主要尺寸	d_1	75	mm	-
	D	170	mm	-
	B	39	mm	-
基本额定载荷	C	325000	N	动载荷
	C_0	375000	N	静载荷
疲劳载荷极限	P_u	39000	N	-
额定转速	参考转速	3800	r/min	-
	极限转速	5300	r/min	-
重量	重量	4750	g	-
型号	* SKF 探索者轴承	21316 EK + AH 316 *	-	-

SKF 21316 EK + AH 316 *图片



参考资料:<http://www.sozhou.com/p/62496780.html>



计算系数

e 0,24

Y_1 2,8

Y_2 4,2

Y_0 2,8