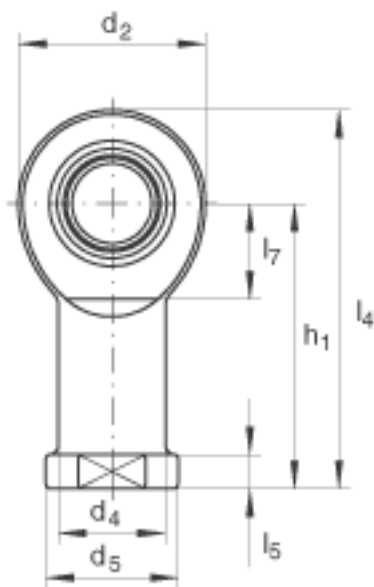
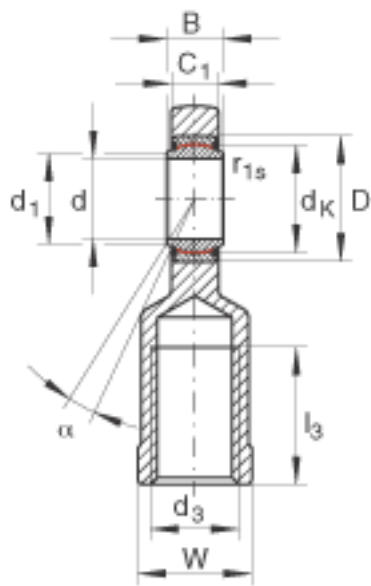
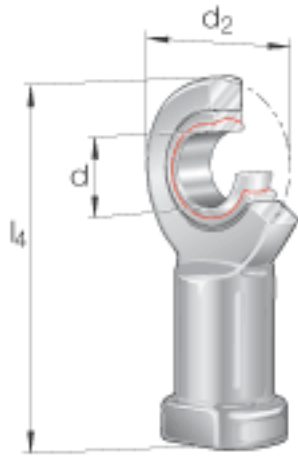


### INA GIR15-UK参数

尺寸	d	15	mm	公差: 0 / -0,008
	d <sub>2</sub>	40	mm	-
	l <sub>4</sub>	81	mm	-
说明		0 - 0.04	mm	径向内部游隙
尺寸	B	12	mm	公差: 0 / -0,12
	C <sub>1</sub>	10	mm	-
	D	26	mm	-
	d <sub>1</sub>	18.4	mm	-
	d <sub>3</sub>	M14		-
	d <sub>4</sub>	21	mm	-
	d <sub>5</sub>	26	mm	-
	d <sub>K</sub>	22	mm	-
	h <sub>1</sub>	61	mm	-
	l <sub>3</sub>	30	mm	-
	l <sub>5</sub>	8	mm	-
	l <sub>7</sub>	20	mm	-
	r <sub>1s min</sub>	0.3	mm	倒角尺寸
	W	22	mm	-
接触角	α	8		-
重量	m	180	g	质量
基本额定载荷	C <sub>r</sub>	17600	N	基本额定动载荷, 径向
	C <sub>0r</sub>	44800	N	基本额定静载荷, 径向 轴承座的基本额定载荷

### INA GIR15-UK图片



参考资料:<http://www.sozhou.com/p/62537bb6.html>