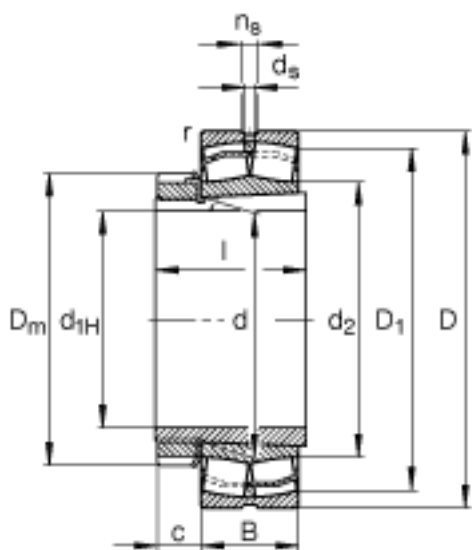
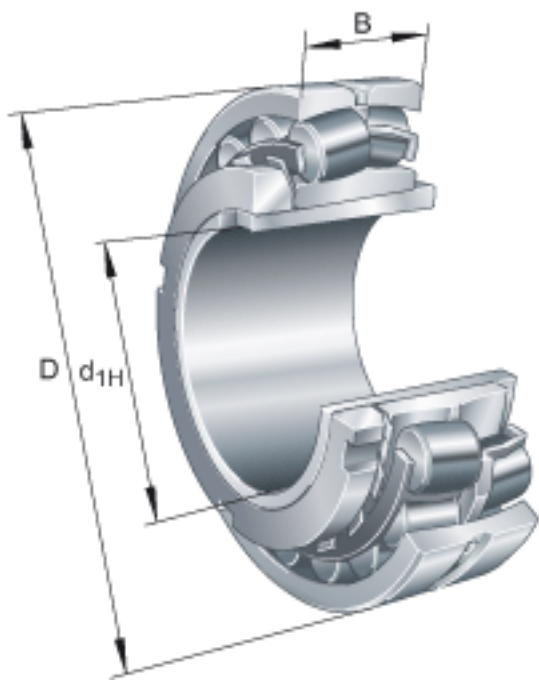


FAG 22226-E1-K + H3126参数

尺寸	d_{1H}	115	mm	-
	D	230	mm	-
	B	64	mm	-
	$B_{a \min}$	8	mm	-
	c	23	mm	-
	D_1	205	mm	-
	$D_{a \max}$	216	mm	-
	D_m	165	mm	-
	d	130	mm	-
	d_2	151.7	mm	-
	$d_{a \max}$	151	mm	-
	$d_{b \min}$	138	mm	-
	d_s	6.3	mm	-
	l	92	mm	-
	n_s	12.2	mm	-
	$r_{a \max}$	2.5	mm	-
	r_{\min}	3	mm	-
说明		H3126		质量, 紧定套
重量	m	10900	g	质量
	m_1	3720	g	质量, 紧定套
基本额定载荷	C_r	760000	N	基本额定动载荷, 径向
尺寸	e	0.26		-
参考转速	n_B	2550	r/min	参考速度
疲劳极限载荷	C_{ur}	79000	N	疲劳极限载荷, 径向
极限转速	n_G	3350	r/min	极限转速
计算系数	Y_1	2.62		-
	Y_2	3.9		-

基本额定载荷	C_{0r}	890000	N	基本额定静载荷，径向
计算系数	Y_0	2.56		-

FAG 22226-E1-K + H3126图片



参考资料: <http://www.sozhou.com/p/6268f7f8.html>

