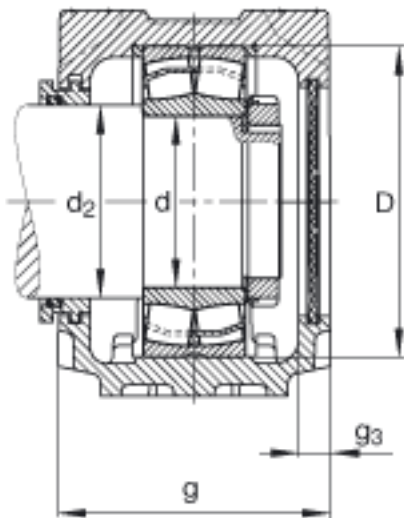
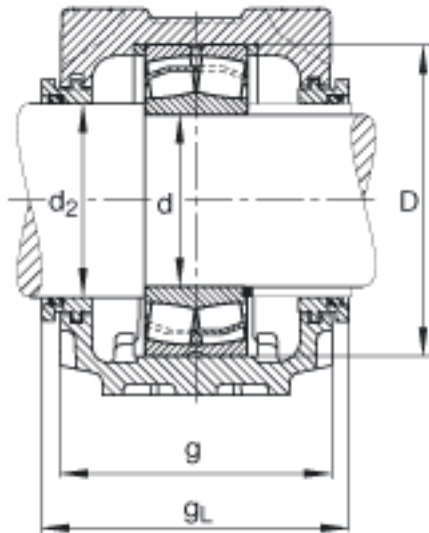


FAG SNV160-F-L + 23218 + TSV218参数

尺寸	d	90	mm	-
	a	345	mm	-
	h ₁	201	mm	-
	g	145	mm	-
	b	100	mm	-
	c	35	mm	-
	D	160	mm	-
	d ₂	100	mm	-
	g ₃	15	mm	-
	g _L	160.3	mm	-
	h	100	mm	-
	m	290	mm	-
	s	M20		-
	s	19.05	mm	-
	u	22	mm	-
	v	27	mm	-
	重量	m ₁	12800	g
说明		23218		型号, 轴承
		KM18		型号, 锁紧螺母
		MB18		型号, 爪式垫圈
		FRM160/6.3		型号, 定位圈
		TSV218		型号, 迷宫密封
		DKV160		型号, 端盖
		SNV160-F-L		型号, 轴承座

FAG SNV160-F-L + 23218 + TSV218图片





参考资料:<http://www.sozhou.com/p/626ce6dc.html>