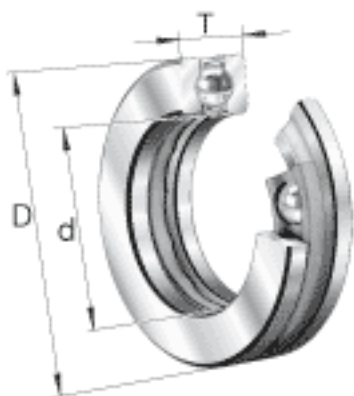
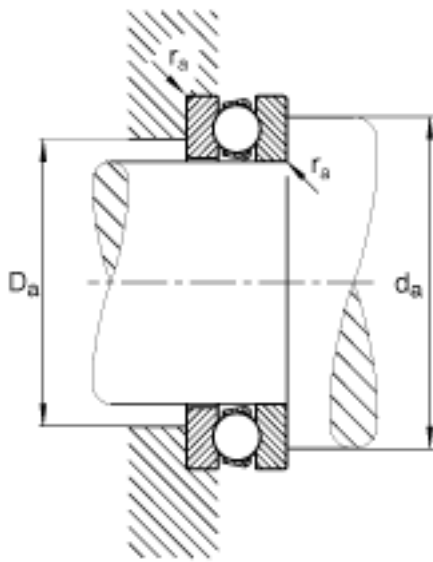
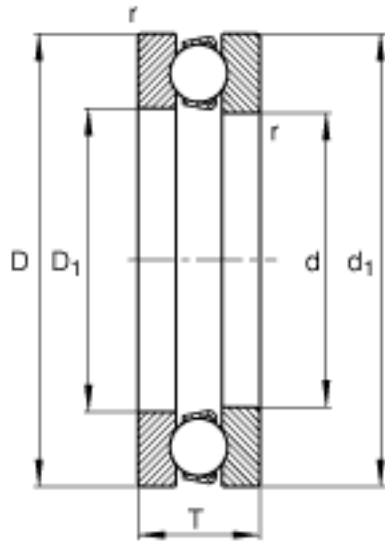


## FAG 51122参数

尺寸	d	110	mm	-
	D	145	mm	-
	T	25	mm	-
	$D_1$	112	mm	-
	$D_{a \max}$	124	mm	-
	$d_1$	145	mm	-
	$d_{a \min}$	131	mm	-
	$r_{a \max}$	1	mm	-
	$r_{\min}$	1	mm	-
重量	m	1450	g	质量
基本额定载荷	$C_a$	86500	N	基本额定动载荷, 轴向
	$C_{0a}$	290000	N	基本额定静载荷, 轴向
尺寸	A	0.43		最小载荷系数
极限转速	$n_G$	3350	r/min	极限转速
疲劳极限载荷	$C_{ua}$	13400	N	疲劳极限载荷, 轴向

## FAG 51122图片





参考资料:<http://www.sozhou.com/p/6288ca22.html>