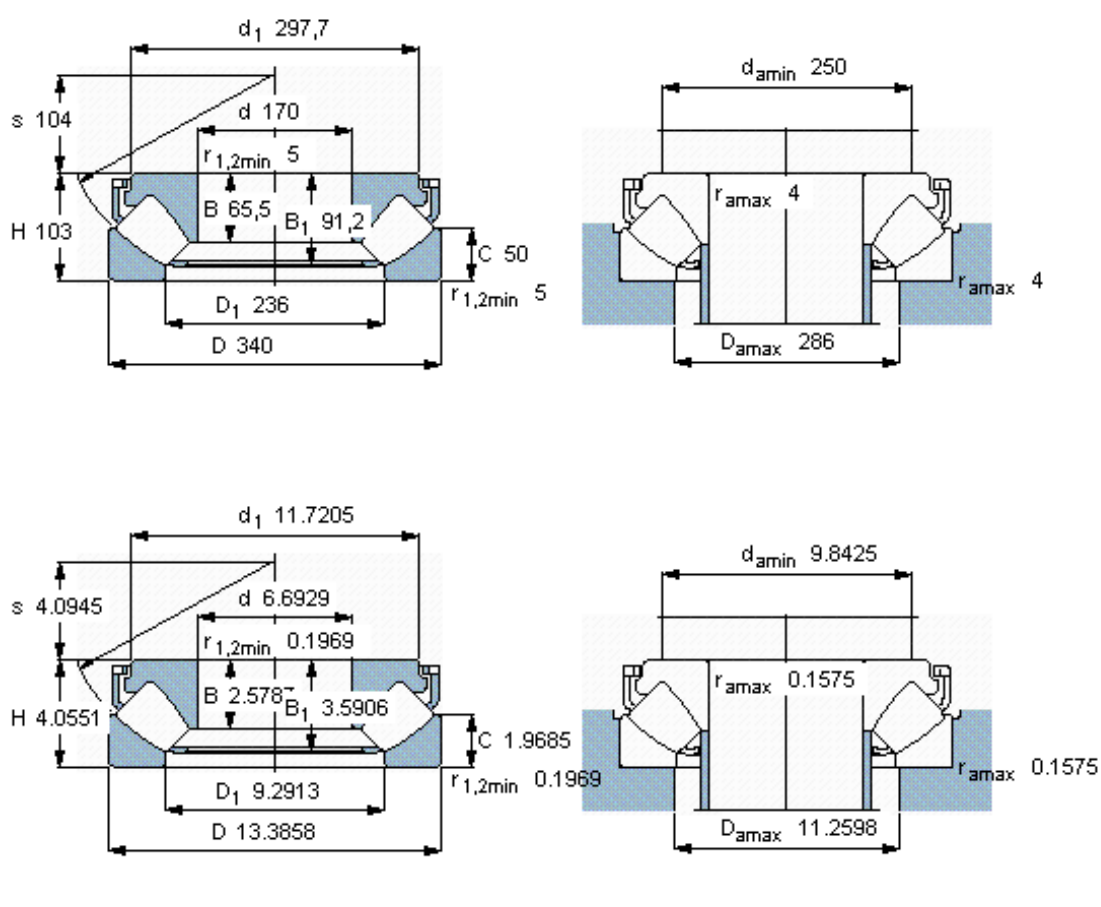


SKF 29434 E \*参数

主要尺寸	d	170	mm	-
	D	340	mm	-
	H	103	mm	-
基本额定载荷	C	2360000	N	动载荷
	$C_0$	6550000	N	静载荷
疲劳载荷极限	$P_u$	640000	N	-
最小载荷系数	参考转速	4.1	-	-
额定转速	额定转度	1100	r/min	-
	极限转速	1900	r/min	-
重量	重量	44500	g	-
型号	* SKF 探索者轴承	29434 E *	-	-

SKF 29434 E \*图片



参考资料:<http://www.sozhou.com/p/6297da55.html>