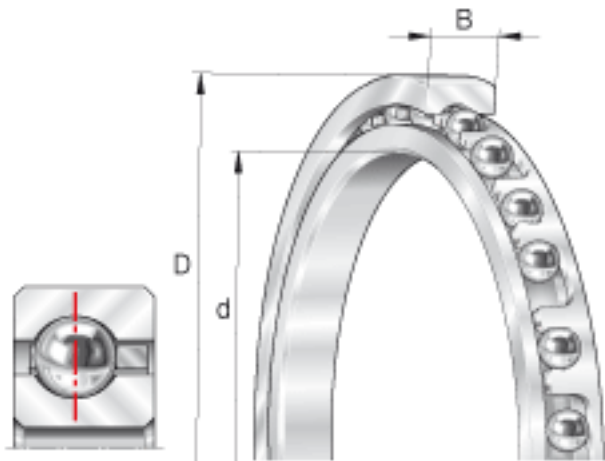


INA CSCB065参数

尺寸	d	165.1	mm	-
	D	180.975	mm	-
	B	7.938	mm	-
	D ₁	175.1	mm	-
	d ₁	171	mm	-
	r _{min}	1	mm	min. 1 是倒角尺寸的最小值，也是轴与轴承座上许可倒角半径的最大值。
重量	m	210	g	质量
基本额定载荷	C _r	6800	N	基本额定动载荷，径向
	C _{0r}	11100	N	基本额定静载荷，径向
极限转速	n _G ö1	3300	r/min	极限转速 对于脂润滑，许可值取表中数值的70%。

INA CSCB065图片



参考资料:<http://www.sozhou.com/p/62a203cb.html>

