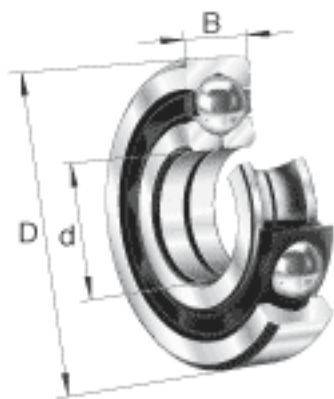
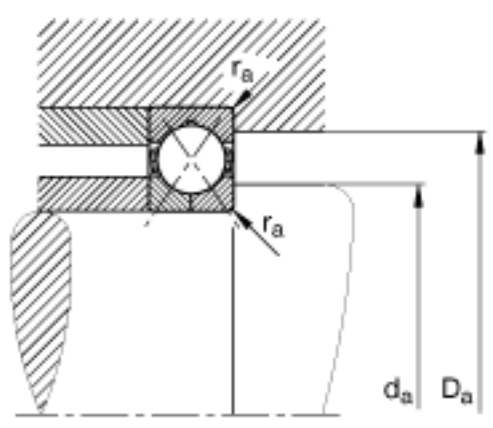
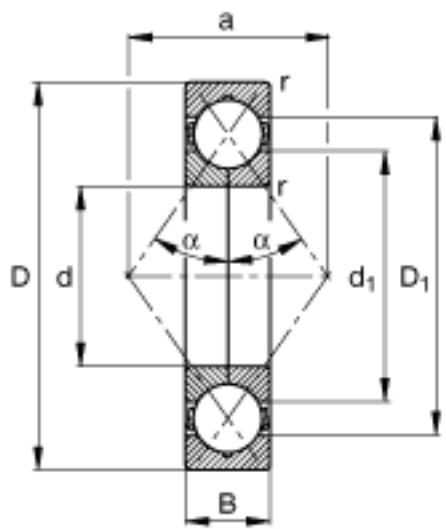


### FAG QJ206-MPA参数

尺寸	$r_{a \max}$	1	mm	-
	$r_{\min}$	1	mm	-
重量	m	254	g	质量
基本额定载荷	$C_r$	37500	N	基本额定动载荷, 径向
	$C_{0r}$	27500	N	基本额定静载荷, 径向
极限转速	$n_G$	21100	r/min	极限转速
尺寸	d	30	mm	-
	D	62	mm	-
	B	16	mm	-
	a	32	mm	-
	$D_1$	50.7	mm	-
	$D_{a \max}$	56	mm	-
	$d_1$	40.3	mm	-
	$d_{a \min}$	36	mm	-
疲劳极限载荷	$C_{ur}$	1880	N	疲劳极限载荷, 径向

### FAG QJ206-MPA图片





参考资料:<http://www.sozhou.com/p/62af0b26.html>