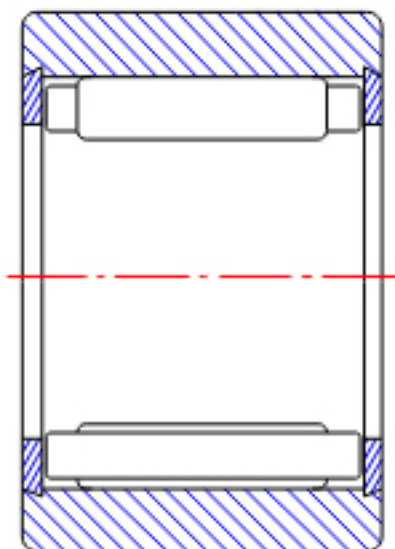


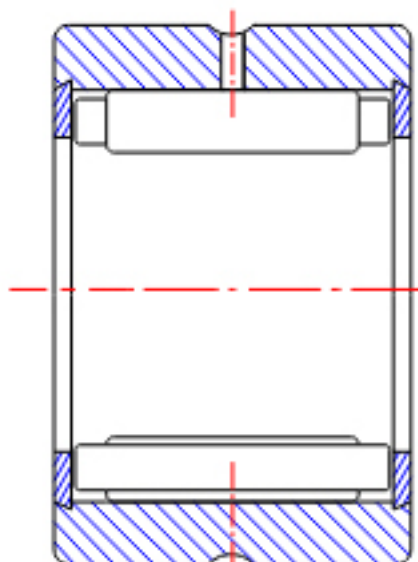
NTN RNA6909R参数

型号	ORDER	RNA6909R		型号
尺寸	FW	52	mm	-
	D	68	mm	外径
	C	40	mm	宽度
	R	0.60	mm	-
基本额定载荷	CR	70500	N	动载荷
	COR	127000	N	静载荷
	CRF	7200	kgf	动载荷
	CORF	13000	kgf	静载荷
极限转速	LSG	5000	r/min	脂润滑
	LSO	7500	r/min	油润滑
重量	MASS	273	g	重量

NTN RNA6909R图片



NK
(FW \leq 12)



RNA49
(FW \leq 12)

参考资料:<http://www.sozhou.com/p/62b43133.html>



RNA49...R, RNA49 (FW \geq 14)

RNA48...R, RNA59

RNA69...R (FW \leq 35)

NK, NK...R (FW \geq 14)

RNA69...R

(FW \geq 40)