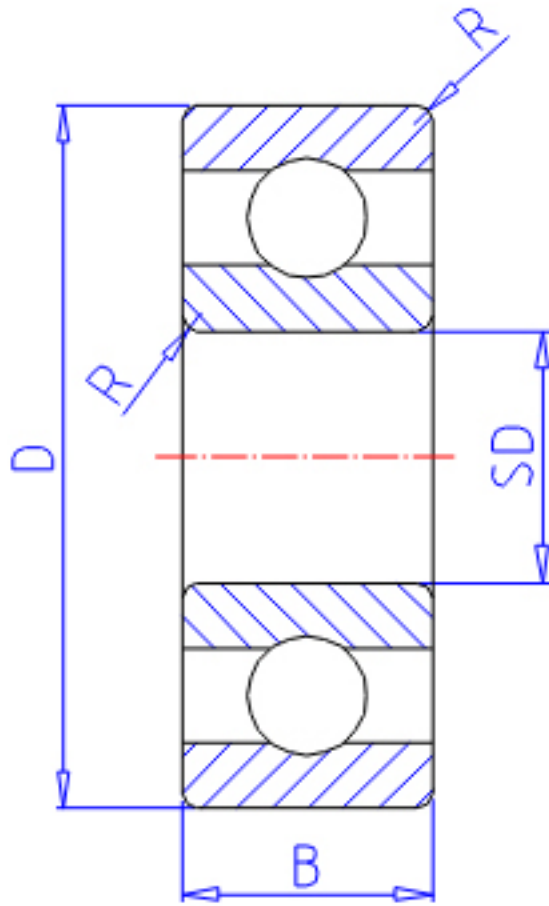


## NTN 602参数

主要尺寸	SD	2.0	mm	-
	D	7	mm	外径
	B	2.8	mm	宽度
	B1	3.5	mm	-
	D1	8.5	mm	-
	D2	8.5	mm	-
	C1	0.7	mm	-
	C2	0.9	mm	-
	R	0.15	mm	(最小)
	型号	ORDER	602	
基本额定载荷	CR	380	N	动载荷
	COR	125	N	静载荷
	CRF	39	mm	动载荷
	CORF	13	kgf	静载荷
极限转速	LSG	62 000	r/min	脂润滑
	LSO	73 000	r/min	油润滑
重量	MASS	0.54	g	开放式重量
安装尺寸	DA1	3.2	mm	(最小)
	DA2	3.7	mm	(最小)
	DA	5.8	mm	(最大)
	RAS	0.15	mm	(最大)
重量	MASS1	0.64	g	开放凸缘式重量

## NTN 602图片



参考资料:<http://www.sozhou.com/p/62bb9cfb.html>

