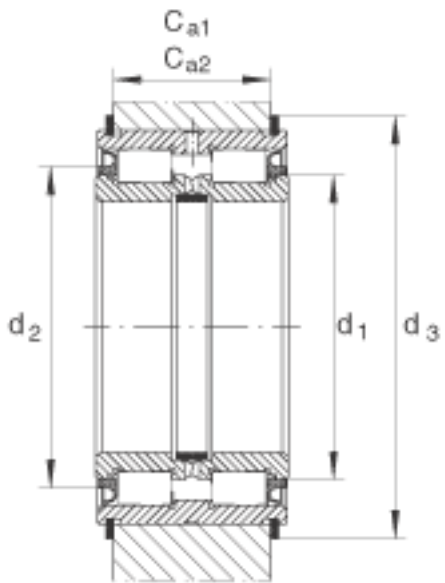
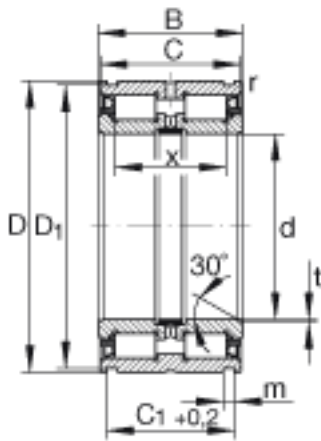
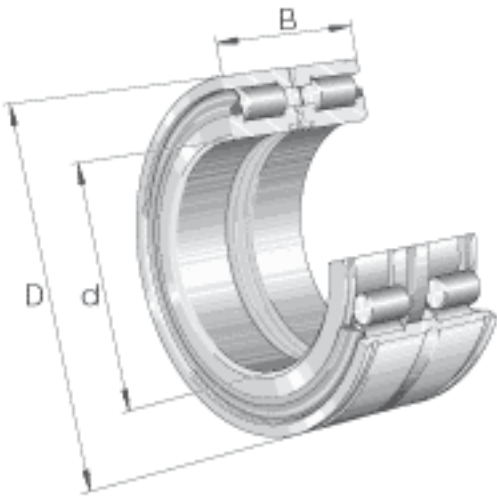


INA SL04300-PP参数

尺寸	d	300	mm	-	
	D	380	mm	-	
	B	95	mm	-	
	C	94	mm	-	
	C ₁	83.2	mm	公差: +0,2	
	C _{a1}	75	mm	弹性挡圈 WRE 的安装尺寸 (不包括在交货中) 公差: -0,2	
	C _{a2}	71	mm	止动圈的安装尺寸根据 DIN 471 标准 (不包括在交货中) 公差: -0,2	
	D ₁	374	mm	公差: +0,2	
	d ₁	328	mm	-	
	d ₂	346	mm	-	
	d ₃	406	mm	弹性挡圈 WRE 的外径	
	m	6.3	mm	-	
	r _{min}	1	mm	-	
	t	3	mm	-	
	X	75	mm	滚动体之间的距离	
	重量	m	25500	g	质量
	基本额定载荷	C _r	900000	N	基本额定动载荷, 径向
C _{0r}		2250000	N	基本额定静载荷, 径向	
疲劳极限载荷	C _{ur}	245000	N	疲劳极限载荷, 径向	
极限转速	n _{G Fett}	380	r/min	脂润滑时的极限转速	
说明		WRE380		弹性挡圈 WRE 的安装尺寸 (不在供货范围)	
		380X6		止动圈的安装尺寸根据 DIN 471 标准 (不在供货范围)	

INA SL04300-PP图片



参考资料:<http://www.sozhou.com/p/62c5391c.html>