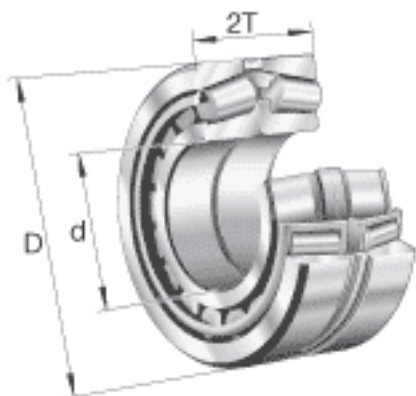


FAG 32230-A-N11CA-A250-300参数

尺寸	d	150	mm	-
	D	270	mm	-
	2T	154	mm	-
	2B	146	mm	-
	A	34	mm	-
	$C_{a \min}$	8	mm	-
	$D_{a \max}$	256	mm	-
	$D_{a \min}$	226	mm	-
	$d_{a \max}$	171	mm	-
	$r_{3, 4 \min}$	3	mm	-
	$r_{b \max}$	3	mm	-
	重量	m	38200	g
基本额定载荷	C_r	1270000	N	基本额定动载荷, 径向
	C_{0r}	2290000	N	基本额定静载荷, 径向
计算系数	e	0.44		-
	Y_0	1.52		-
	Y_1	1.55		-
	Y_2	2.31		-
疲劳极限载荷	C_{ur}	275000	N	疲劳极限载荷, 径向
极限转速	n_G	2500	r/min	极限转速
参考转速	n_B	1260	r/min	参考速度

FAG 32230-A-N11CA-A250-300图片





参考资料:<http://www.sozhou.com/p/62f65748.html>