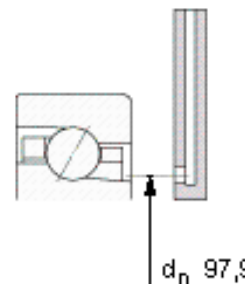
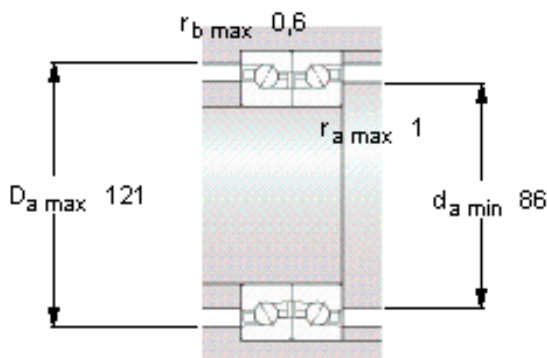
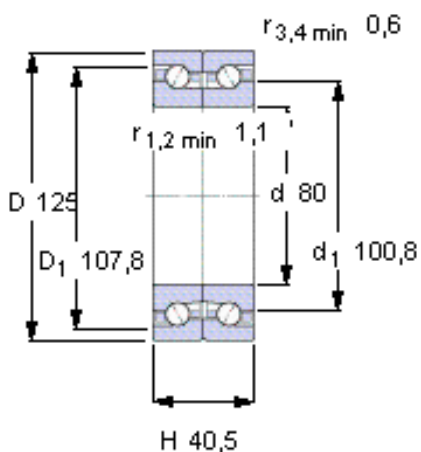


SKF BTM 80 ATN9/HCP4CDBA参数

主要尺寸	d	80	mm	-
	D	125	mm	-
	H	40.5	mm	-
基本额定载荷	C	33500	N	动载荷
	$C_0$	73500	N	静载荷
疲劳载荷极限	$P_u$	3100	N	-
可达转速	Grease	9600	r/min	-
	Oil-air	11500	r/min	-
重量	重量	1650	g	-
型号	型号	BTM 80 ATN9/HCP4CDBA	-	-

SKF BTM 80 ATN9/HCP4CDBA图片



未安装时的预载荷 [N]

300

Reference grease quantity [cm<sup>3</sup>]

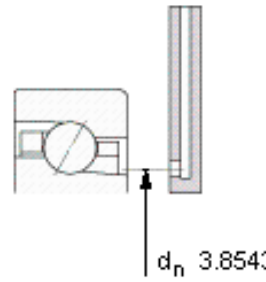
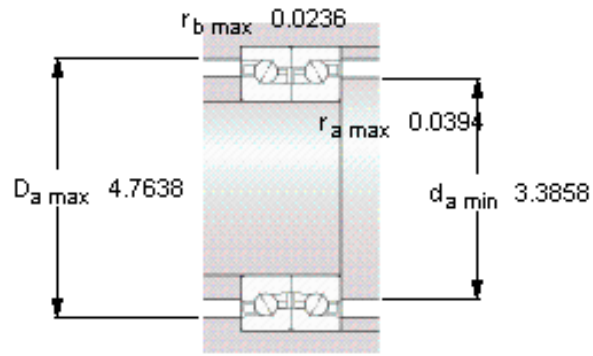
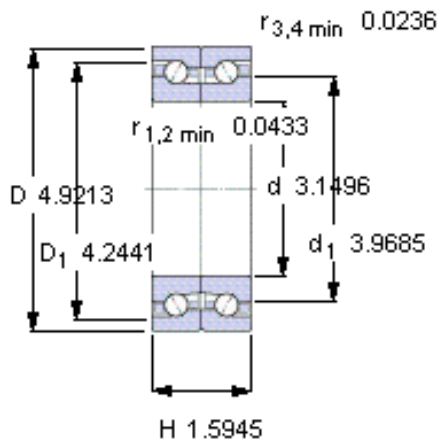
$G_{\text{ref}}$  16

Static axial stiffness [N/μm]

(guideline value)

280

参考资料: <http://www.sozhou.com/p/62fd7893.html>



**未安装时的预载荷 [N]**

300

**Reference grease quantity [cm<sup>3</sup>]**

$G_{\text{ref}}$  16

**Static axial stiffness [N/ $\mu\text{m}$ ]**

(guideline value)

280