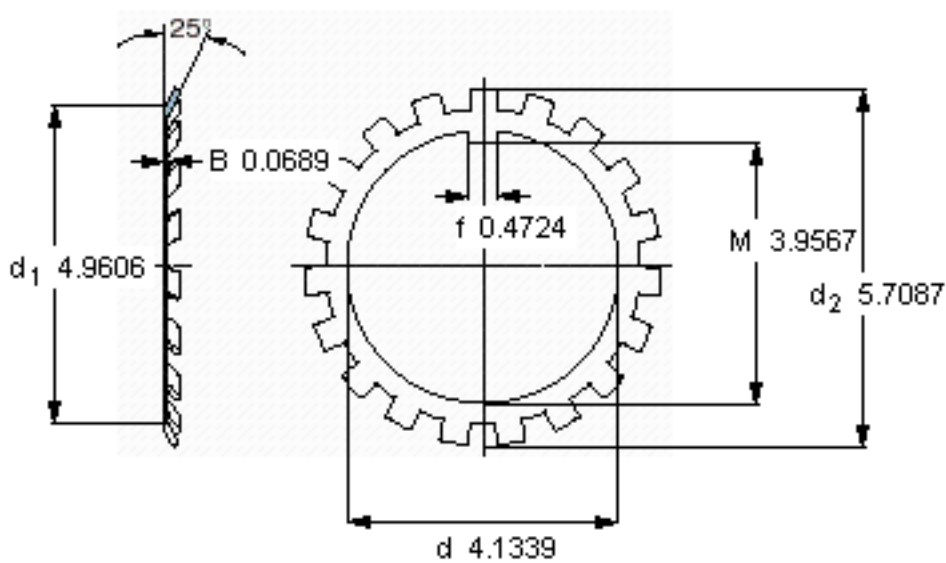
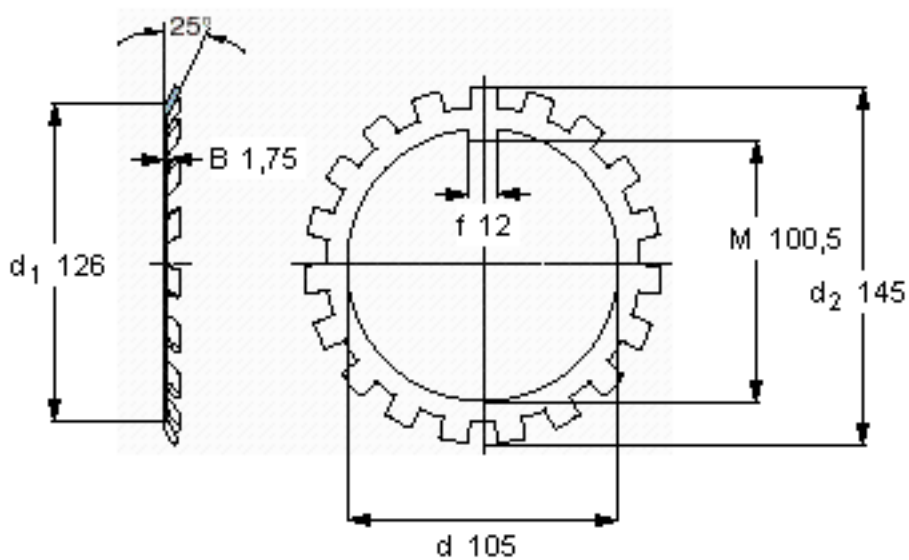


SKF MB 21参数

主要尺寸	d	105	mm	-
	d <sub>2</sub>	145	mm	-
	B	1.75	mm	-
重量	重量	83	g	-
型号	锁定垫圈	MB 21	-	-
	适当的锁定螺母	KM 21	-	-

SKF MB 21图片



参考资料:<http://www.sozhou.com/p/630ef340.html>